

XPLC516E 运动控制器硬件手册

Version 1.1

版 权 说 明

Zmotion®

本手册版权归深圳市正运动技术有限公司所有，未经正运动公司书面许可，任何人不得翻印、翻译和抄袭本手册中的任何内容。

涉及 XPLC 控制器软件的详细资料以及每个指令的介绍和例程，请参阅 ZBASIC 软件手册。

本手册中的信息资料仅供参考。由于改进设计和功能等原因，正运动公司保留对本资料的最终解释权！内容如有更改，恕不另行通知！



调试机器要注意安全！请务必在机器中设计有效的安全保护装置，并在软件中加入出错处理程序，否则所造成的损失，正运动公司没有义务或责任对此负责。

目录

XPLC516E 运动控制器硬件手册.....	1
第一章 控制器简介.....	3
1.1 连接配置.....	3
1.2 安装和编程.....	4
1.3 产品特点.....	4
第二章 硬件描述.....	5
2.1 XPLC516E 系列型号规格.....	5
2.2 XPLC516E 接线.....	6
2.2.1 电源和 CAN 接口:	7
2.2.2 232/485 通讯接口 COM :	8
2.2.3 通用输入/输出信号:	9
2.2.4 手轮接口.....	10
第三章 扩展模块.....	12
3.1 扩展模块 CAN 总线、输入输出、电源接线参考:	13
第四章 常见问题.....	13
第五章 硬件安装.....	15
5.1 XPLC516E 安装尺寸.....	15

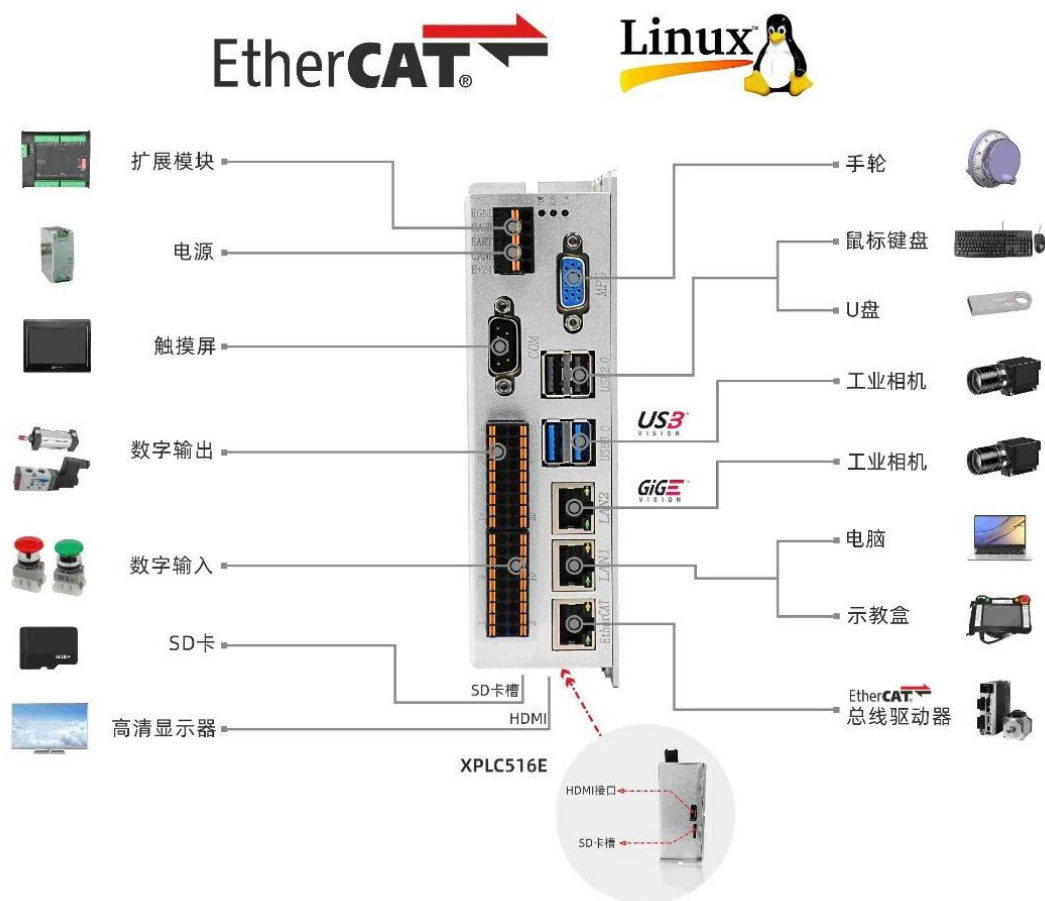
第一章 控制器简介

XPLC 是正运动技术推出的总线运动控制器型号简称。

XPLC516E 总线控制器集成了千 M 以太网以及 USB3.0 接口（支持多种工业相机），支持 EtherCAT 总线、CAN、232、485、编码器手轮接口，还带有 16 入、16 出共 32 路本体数字 IO。

XPLC516E 支持最多达 16 轴运动控制，支持直线插补、任意圆弧插补、空间圆弧、螺旋插补、电子凸轮、电子齿轮、同步跟随、虚拟轴设置等；采用优化的网络通讯协议可以实现实时的运动控制。

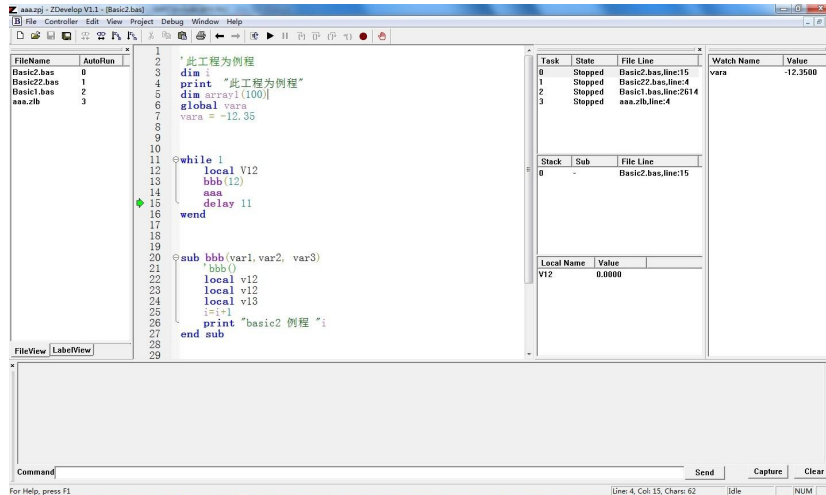
1.1 连接配置



典型连接配置图

XPLC516E 运动控制器支持以太网，USB，CAN，485 等通讯接口，通过 CAN 总线可以连接各个扩展模块，从而扩展输入输出点数或运动轴 (CAN 总线两端需要并接 120 欧姆的电阻)。

1.2 安装和编程



ZDevelop 开发环境

控制器通过 ZDevelop 开发环境来调试，ZDevelop 是一个很方便的编程、编译和调试环境。ZDevelop 可以通过串口、485、USB 或以太网与控制器建立连接。

应该程序可以使用 VC, VB, VS, C++Builder, C#, 等软件来开发。调试时可以把 ZDevelop 软件同时连接到控制器，程序运行时需要动态库 zmotion.dll。

XPLC516E 控制器支持 Linux 系统，其中提供了 Qt 软件（5.5.1 版本），支持嵌入式 Qt 开发。

1.3 产品特点

- 最多达 32 轴运动控制(EtherCAT 轴/编码器轴/虚拟轴)。
- 编码器接口支持编码器位置测量，可以配置为手轮输入模式。
- 16 路 NPN 通用输出，其中 12 路高速输出，4 路低速输出，输出口最大输出电流可达 300mA，可直接驱动部分电磁阀。
- 16 路 NPN 型通用输入，其中 2 路高速输入，12 路低速输入，高速输入可配置为锁存信号使用。
- 通过 EtherCAT 总线，最多可扩展到 4096 个隔离输入或输出口。
- 4 个 USB(其中 2 个 USB3.0)接口、1 个 RS485 接口、1 个 232 接口、2 个千 M 以太网接口,1 个百 M EtherCAT 接口。
- 支持最多达 16 轴直线插补、任意空间圆弧插补、螺旋插补、样条插补。
- 支持电子凸轮、电子齿轮、位置锁存、同步跟随、虚拟轴等功能。
- 支持硬件比较输出(HW_PSWITCH2), 硬件定时器, 运动中精准输出。
- 支持脉冲闭环，螺距补偿等功能。
- 支持 ZBasic 多文件多任务编程。
- 多种程序加密手段，保护客户的知识产权。
- 掉电检测，掉电存储。

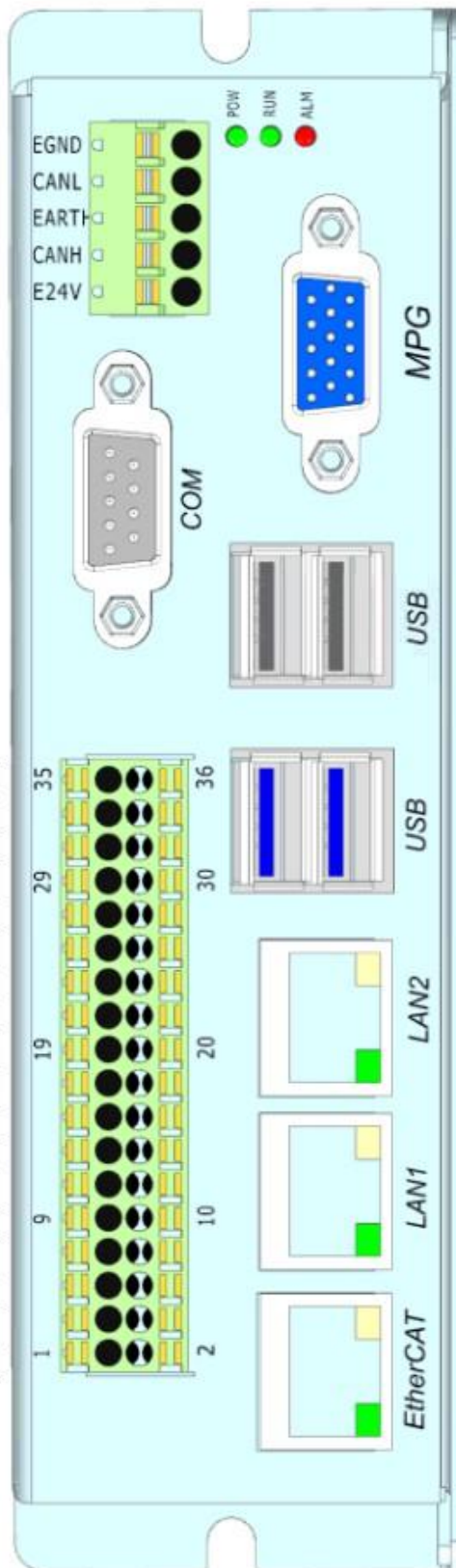
第二章 硬件描述

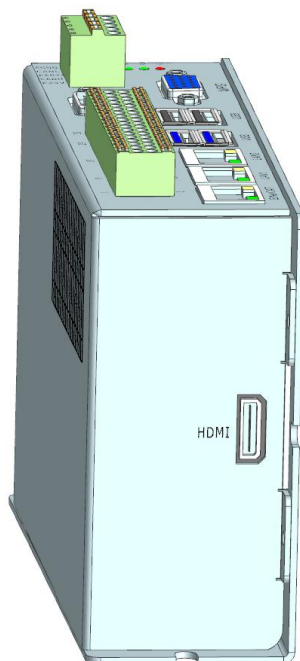
2.1 XPLC516E 系列型号规格

	XPLC516E
基本轴数	32
最多扩展轴数	16
基本轴类型	EtherCAT+脉冲轴共 4 个，一个手轮，1 个编码器轴
内部 IO 数	16 进 16 出(带过流保护)
最多扩展 IO 数	4096
PWM 数	2
最多扩展 AD/DA	128/64
脉冲位数	64
编码器位数	64
速度加速度位数	64
脉冲最高速率	500k
每轴运动缓冲数	4096
数组空间	1280000
程序空间	64MB
Flash 空间	512MB
电源输入	24V 直流输入(功耗 20W 内)， IO 口负载没有计算在内。
通讯接口	RS232, RS485, 以太网, USB, CAN, EtherCAT
外形尺寸	162*47*119MM

2.2 XPLC516E 接线

35	E5V	36	EGND
33	OUT15	34	IN15
31	OUT14	32	IN14
29	OUT13	30	IN13
27	OUT12	28	IN12
25	OUT11	26	IN11
23	OUT10	24	IN10
21	OUT9	22	IN9
19	OUT8	20	IN8
17	OUT7	18	IN7
15	OUT6	16	IN6
13	OUT5	14	IN5
11	OUT4	12	IN4
9	OUT3	10	IN3
7	OUT2	8	IN2
5	OUT1	6	IN1
3	OUT0	4	IN0
1	EGND	2	EGND



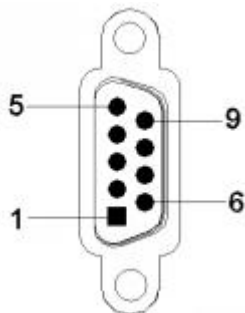


XPLC516E 具有 16 个轴，最长达 32 个虚拟轴，可以通过扩展模块来扩展轴。
 XPLC516E 具有 4 个单端脉冲轴，一个手轮接口，另带 1 个单端编码器。
 XPLC516E 板上自带 16 个通用输入口，16 个通用输出口。
 XPLC516E 带 1 个 RS232 串口，1 个 RS485，2 个千兆以太网接口，1 个 EtherCAT 接口。
 XPLC516E 带一个 CAN 总线接口，支持通过 ZCAN 协议来连接扩展模块。
 XPLC516E 带有 2 个 USB3.0 接口，2 个 USB2.0 接口。
 XPLC516E 带有 1 个 HDMI 高清视频接口，可以连接显示器屏。

2.2.1 电源和 CAN 接口：

引脚	信号	说明
1	E24V	外部电源 24V 输入
2	CANH	CAN 差分信号+
3	EARTH	安规地/屏蔽层
4	CANL	CAN 差分信号-
5	EGND	外部电源地

2.2.2 232/485 通讯接口 COM :



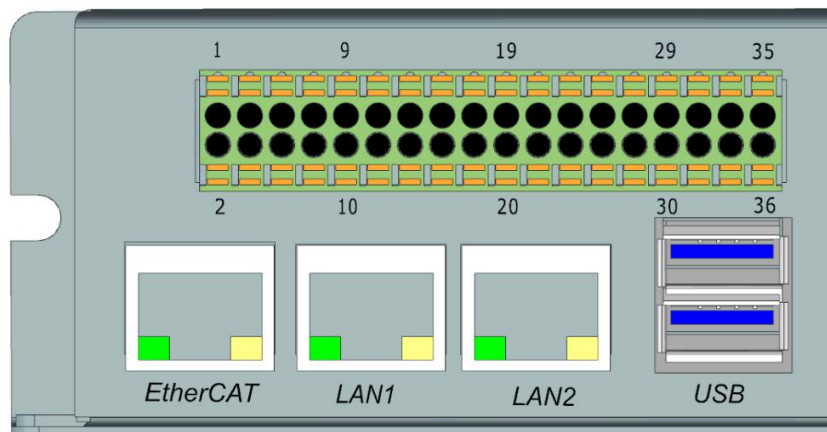
引脚	信号	说明
1	NC	
2	RXD	232 串口接收信号
3	TXD	232 串口发送信号
4	485A	485 信号 A+
5	EGND	通讯信号参考地
6	NC	
7	485B	485 信号 B-
8	NC	
9	NC	

⚠ CAN 总线上链接多个控制器时，需要在最两边控制器的 CANL 与 CANH 端并接 120 欧姆的电阻。

⚠ RS232 为 port0 、 RS485 为 port1。

⚠ 与电脑连接需要使用双母头的 2.3 交叉线。

2.2.3 通用输入/输出信号:



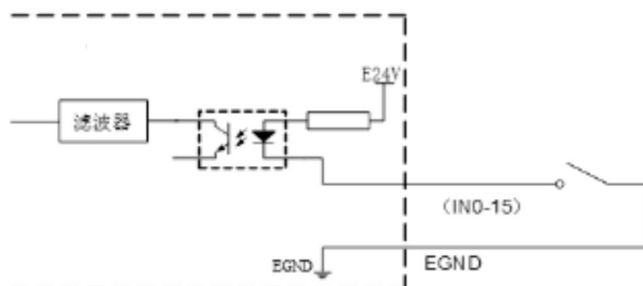
引脚	信号	说明	引脚	信号	说明
1	EGND	外部电源地	2	EGND	外部电源地
3	OUT0	输出 0, PWM0	4	IN0	输入 0, 锁存 A
5	OUT1	输出 1, PWM1	6	IN1	输入 1, 锁存 B
7	OUT2	输出 2	8	IN2	输入 2
9	OUT3	输出 3	10	IN3	输入 3
11	OUT4	输出 4	12	IN4	输入 4
13	OUT5	输出 5	14	IN5	输入 5
15	OUT6	输出 6	16	IN6	输入 6
17	OUT7	输出 7	18	IN7	输入 7
19	OUT8	输出 8, DIR3	20	IN8	输入 8
21	OUT9	输出 9, PUL3	22	IN9	输入 9
23	OUT10	输出 10, DIR2	24	IN10	输入 10
25	OUT11	输出 11, PUL2	26	IN11	输入 11
27	OUT12	输出 12, DIR1	28	IN12	输入 12
29	OUT13	输出 13, PUL1	30	IN13	输入 13
31	OUT14	输出 14, DIR0	32	IN14	输入 14
33	OUT15	输出 15, PUL0	34	IN15	输入 15
35	E5V	24V 生成的外部 5V 电源输出, <300mA.	36	EGND	外部电源地

⚠ 输入 0/1/2 同时具有 EA1, EB1, EZ1 的编码器输入功能。

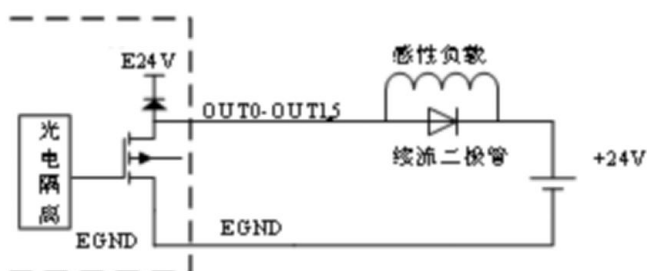
⚠ 脉冲口可以使用 E5V 共阳极输出或 E24V 共阳极输出。

⚠ 对应轴配置虚拟轴 (atype=0) 时, 为普通输出口, 否则为轴信号。

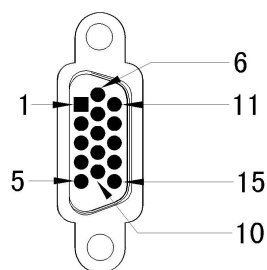
2.2.3.1 通用输入接口示例：



2.2.3.2 通用输出接口示例



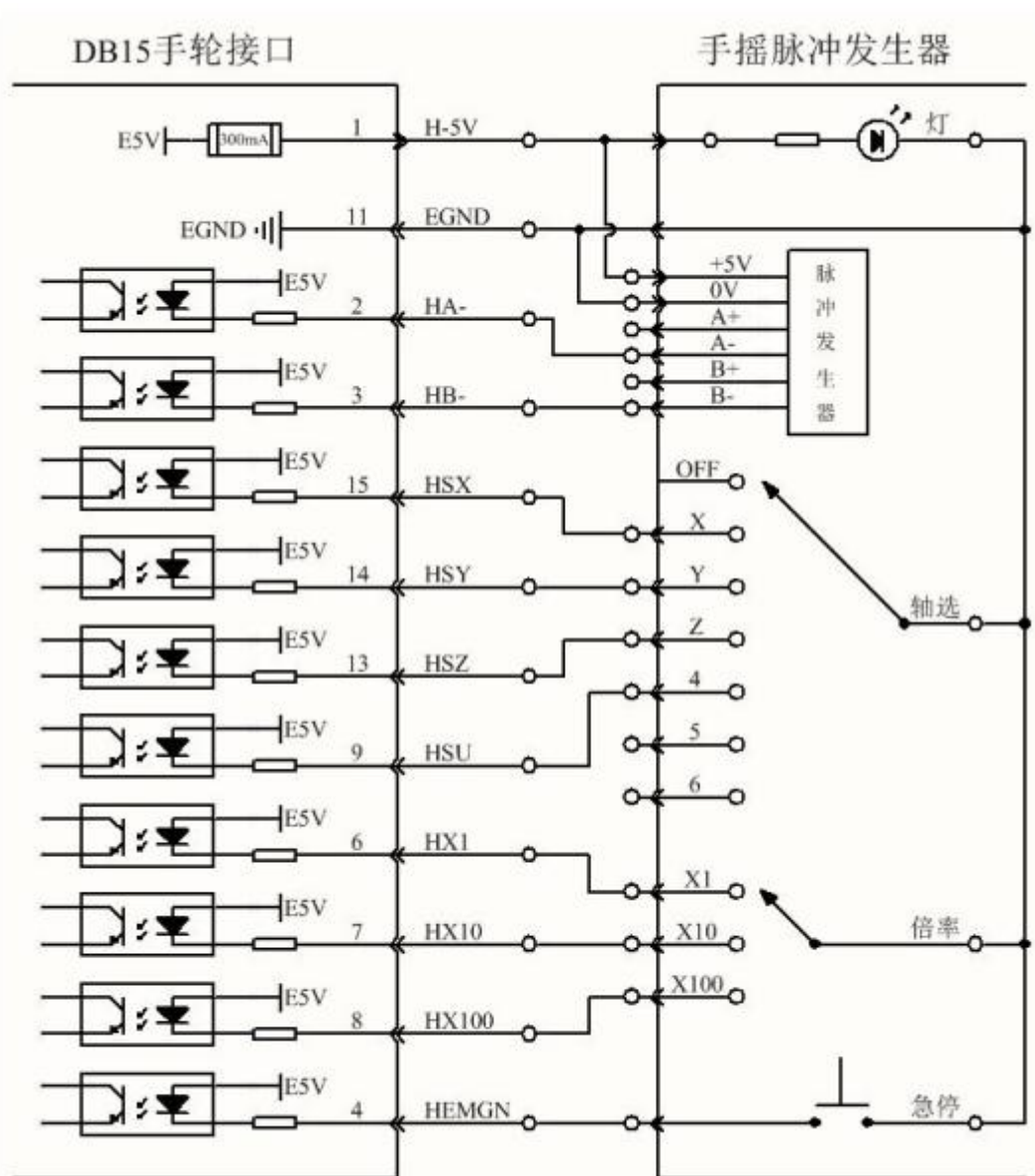
2.2.4 手轮接口



引脚	信号	说明
1	H-5V	5V 输出，给编码器供电
2	HA-	编码器 A 相信号 (IN16)

3	HB-	编码器 B 相信号 (IN17)
4	HEMGN	急停信号 (IN27)
5	NC	
6	HX1	倍率 X1 (IN18)
7	HX10	倍率 X10 (IN19)
8	HX100	倍率 X100 (IN20)
9	HS3	轴选 3 (IN24)
10	HS4	轴选 4 (IN25)
11	EGND	信号参考地
12	HS5	轴选 5 (IN26)
13	HS2	轴选 2 (IN23)
14	HS1	轴选 1 (IN22)
15	HS0	轴选 0 (IN21)

手轮的编码器物理轴号为 0.



手轮接线电路示意图

第三章 扩展模块

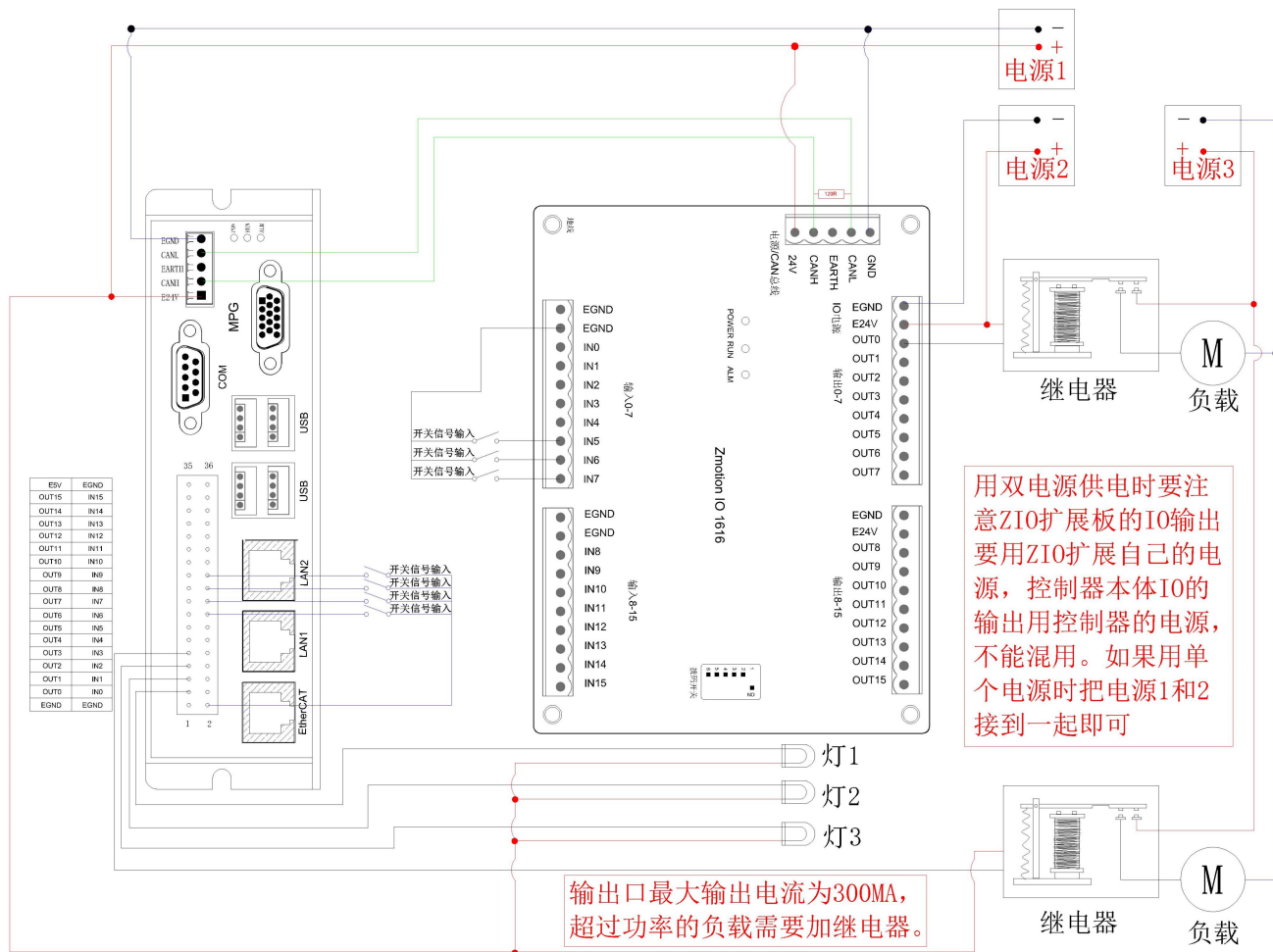
请参见《ZIO 扩展卡硬件手册》、也可以通过 EtherCAT 模块来扩展。



XPLC516E 控制器采用单电源供电，ZIO 扩展卡采用双电源供电，使用时将 IO 板的两路电源接到一路电源即可。控制器和 ZIO 扩展模块用不同电源供电时：控制器电源 EGND 要连接扩展模块电源的 GND，否则可能烧坏 CAN。

! CAN 总线上链接多个 ZIO 扩展模块时, 需要在最末端的 ZIO 扩展模块 CANL 与 CANH 端并接一个 120 欧姆的电阻。

3.1 扩展模块 CAN 总线、输入输出、电源接线参考:



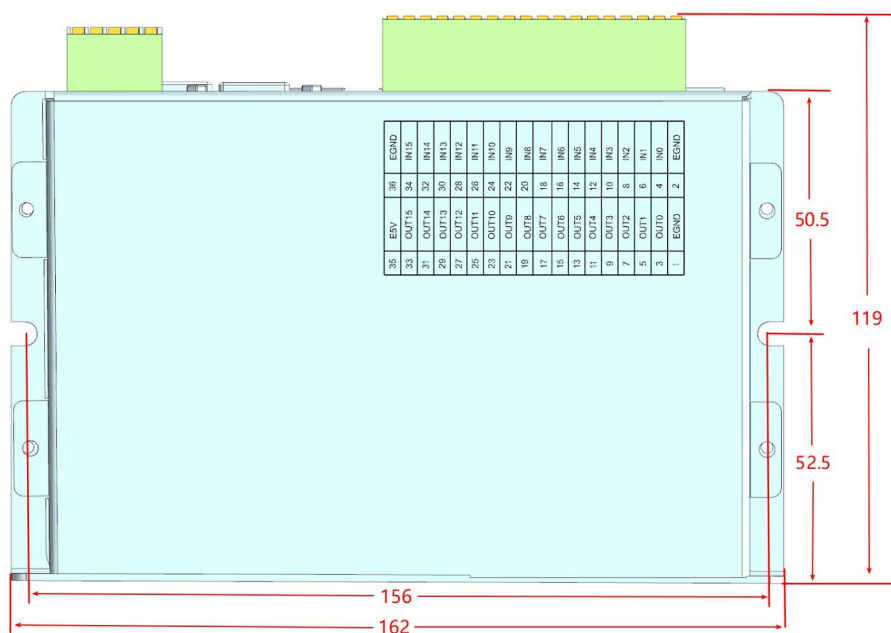
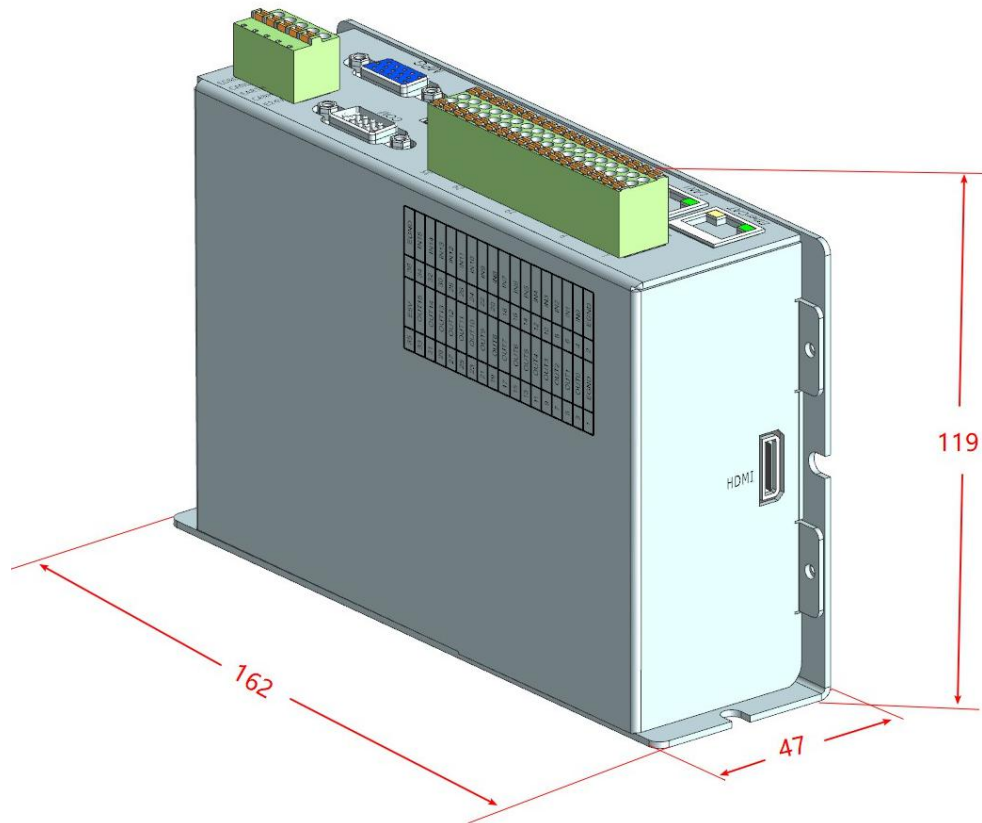
第四章 常见问题

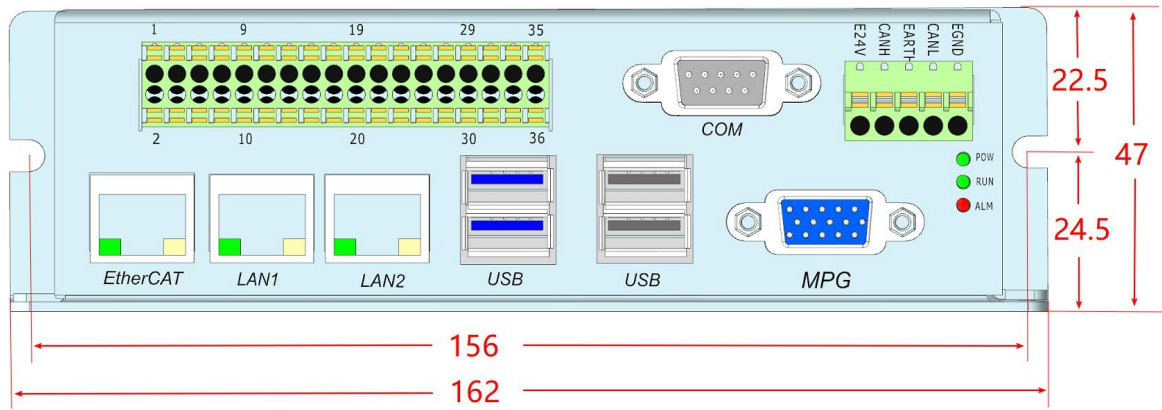
问题	解决问题的建议
电机不转动。	确认控制器的 ATYPE 有配置正确; 确认脉冲发送方式和驱动器的输入脉冲方式是否匹配; 确认是否有硬件限位, 软件限位, ALM 信号起作用; 可以用测试软件进行测试, 观察脉冲计数等是否正常;
控制器已经正常工作, 正常发	检查驱动器和电机之间的连接是否正确, 驱动器与控制器

出脉冲，但电机不转动。	之间的接线是否接触良好。 确保驱动器工作正常，没有出现报警。
电机可以转动，但工作不正常。	检查设置减速度和速度是否超过了设备极限； 检查输出脉冲频率是否超过了驱动器的接收极限； 检查控制器和驱动器是否正确接地，抗干扰措施是否做好； 脉冲和方向信号输出端光电隔离电路中使用的限流电阻过大，工作电流偏小。
能够控制电机，但电机出现振荡或是过冲。	可能是驱动器参数设置不当，检查驱动器参数设置； 应用软件中加减速时间和运动速度设置不合理。
能够控制电机，但工作时，回原点定位不准。	原点信号开关是否工作正常； 原点信号是否受到干扰。
限位信号不起作用。	限位传感器工作不正常； 限位传感器信号受干扰；
扩展模块连接不上，扩展模块告警灯亮。	检查 120 欧姆电阻是否有安装在两端； 检查是否有多个扩展模块采用同样的 ID。
输入口检测不到信号	检查 IO 电源有无供给； 检查信号电平是否与输入口匹配。 检查输入口编号是否与 IO 板的 ID 相匹配。
输出口操作时没有反应	检查 IO 电源有无供给；IO 板上也要供 IO 电源。 检查输出口编号是否与 IO 板的 ID 相匹配。
控制器网口连接不上	网口的灯是否点亮？ 是否采用直连网线且电脑不支持自动交叉？ 控制器 IP 地址是否被修改？ PC 的网卡 IP 地址是否与控制器一个网段？
控制器串口连接不上	串口参数是否被运行程序修改，可以通过?*SETCOM 查看当前的所有串口配置。

第五章 硬件安装

5.1 XPLC516E 安装尺寸





单位: mm

安装孔直径 4.5mm