

ZMC104S/106S 控制器硬件手册

Version 1.3

版 权 说 明

Zmotion®

本手册版权归深圳市正运动技术有限公司所有，未经正运动公司书面许可，任何人不得翻印、翻译和抄袭本手册中的任何内容。

涉及 ZMC 控制器软件的详细资料以及每个指令的介绍和例程，请参阅 ZBASIC 软件手册。

本手册中的信息资料仅供参考。由于改进设计和功能等原因，正运动公司保留对本资料的最终解释权！内容如有更改，恕不另行通知！



调试机器要注意安全！请务必在机器中设计有效的安全保护装置，并在软件中加入出错处理程序，否则所造成的损失，正运动公司没有义务或责任对此负责。

目 录

ZMC104S/106S 控制器硬件手册.....	1
第一章 简介.....	1
1.1 连接配置.....	1
1.2 安装和编程.....	2
1.3 产品特点.....	2
第二章 硬件描述.....	3
2.1 ZMC1 系列型号规格.....	3
2.2 ZMC106S.....	4
2.2.1 电源/CAN 接口信号:	4
2.2.2 RS485 接口信号:	5
2.2.3 RS232 接口信号:	5
2.2.4 U 盘接口信号:	5
2.2.5 通用输入信号:	6
2.2.5.1 输入 0-7:	6
2.2.5.2 输入 8-15:	7
2.2.5.3 输入 16-23:	7
2.2.6 输出/IO 电源信号:.....	8
2.2.7 轴接口信号:	8
2.2.7.1 轴 0/1.....	9
2.2.7.2 轴 2/3.....	9
2.2.7.3 轴 4/5.....	10
2.2.7.4 低速差分脉冲口接线参考.....	10
2.2.7.5 高速差分脉冲口接线参考.....	12
2.2.7.6 编码器接线参考.....	13
第三章 扩展模块.....	15
3.1 扩展模块 CAN 总线、输入输出、电源接线参考:	15
第四章 常见问题.....	16
第五章 硬件安装.....	17
5.1 ZMC106S 安装.....	17
5.2 参考接线图.....	17

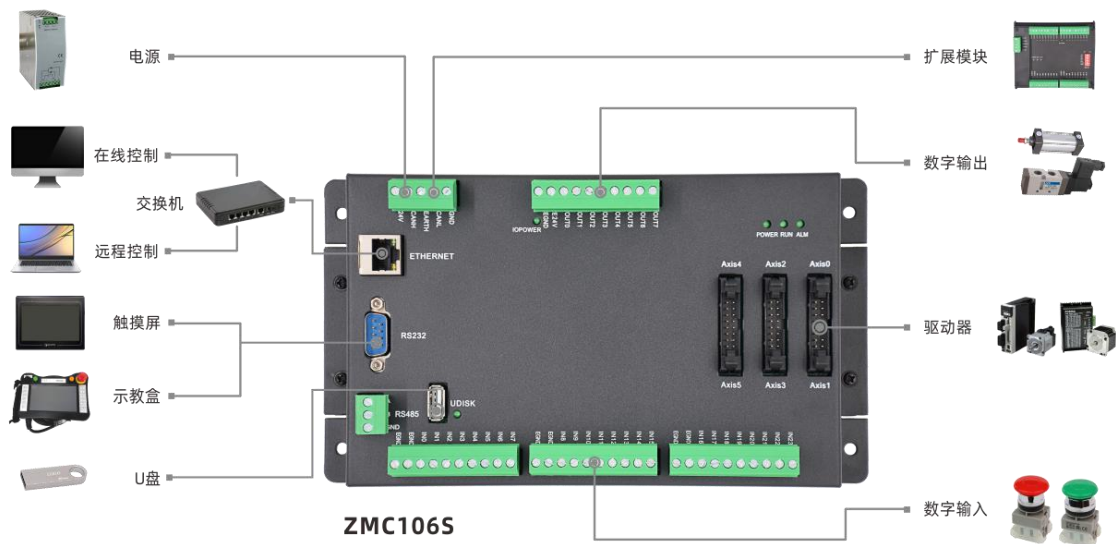
第一章 简介

ZMC 是 ZMotion 运动控制器的简称。ZMotion 运动控制器可应用于各种需要脱机或联机运行的场合。

ZMC 支持最多达 16 轴直线插补、任意圆弧插补、空间圆弧、螺旋插补、电子凸轮、电子齿轮、同步跟随、虚拟轴设置等。

ZMC 支持多任务同时运行，同时可以在 PC 上直接仿真运行。

1.1 连接配置

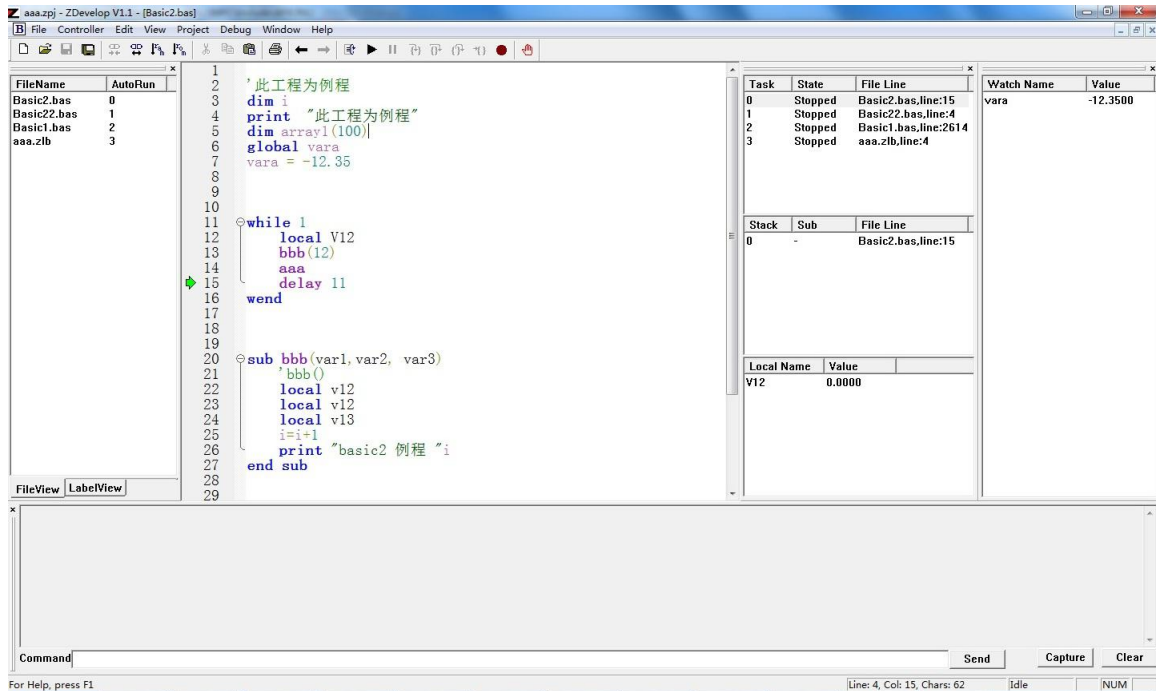


典型连接配置图

ZMC 运动控制器支持以太网，USB，CAN，485 等通讯接口，通过 CAN 总线可以连接各个扩展模块，从而扩展输入输出点数或运动轴 (CAN 总线两端需要并接 120 欧姆的电阻)。

ZMC 运动控制器支持 U 盘保存或读取数据 (00x 系列除外)。

1.2 安装和编程



ZDevelop 开发环境

ZMC 控制器通过 ZDevelop 开发环境来编程，ZDevelop 是一个很方便的编程、编译和调试环境。ZDevelop 可以通过串口、485、USB 或以太网与控制器建立连接。

ZMC 编程采用 ZBasic 语言，多个程序可以同时运行。

1.3 产品特点

- 最多达 16 轴运动控制。
- 脉冲输出模式:方向/脉冲或双脉冲。
- 支持编码器位置测量，可以配置为手轮输入模式。
- 每轴最大输出脉冲频率 8MHz
- 通过 CAN 总线，最多可扩展到 512 个隔离输入或输出口。
- 轴正负限位信号口/原点信号口可以随意配置为任何输入口。
- 输出口最大输出电流可达 300mA, 可直接驱动部分电磁阀。
- USB 接口、U 盘接口、RS485 接口、以太网接口。
- 支持最多达 16 轴直线插补、任意圆弧插补、螺旋插补。
- 支持电子凸轮、电子齿轮、位置锁存、同步跟随、虚拟轴等功能。
- 支持 ZBasic 多文件多任务编程。

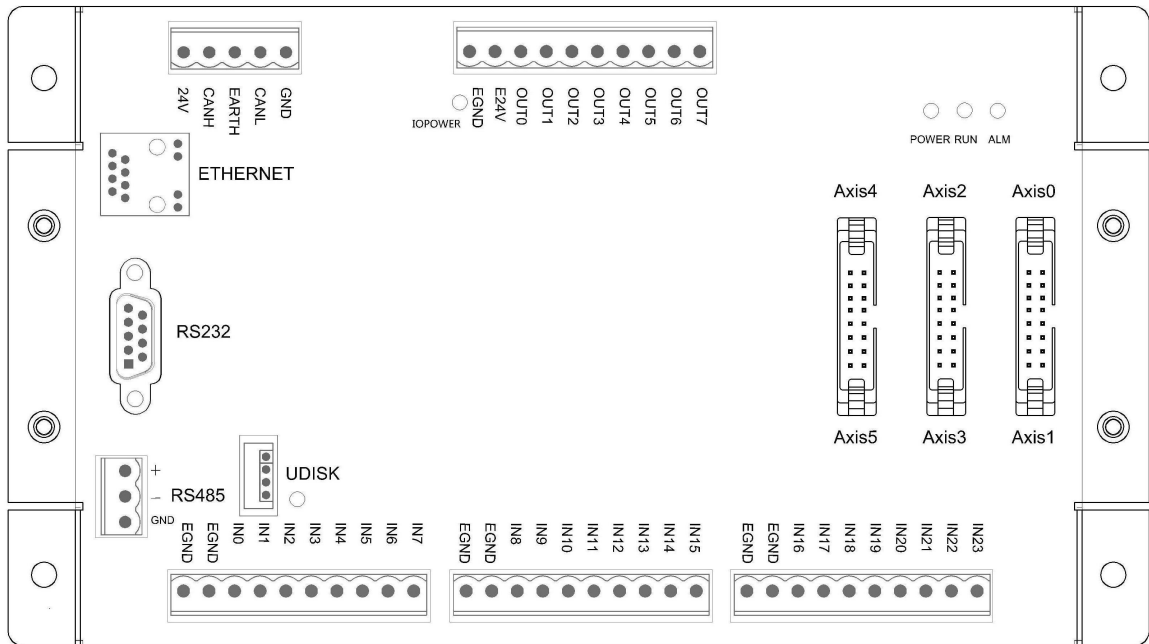
- 多种程序加密手段，保护客户的知识产权。

第二章 硬件描述

2.1 ZMC1 系列型号规格

	ZMC104S	ZMC106S
基本轴数	4	6
最多扩展轴数	12	12
基本轴类型	前两轴支持脉冲轴和编码器，其它轴支持脉冲轴。	
内部 I/O 数	24 进 8 出 (带过流保护)	
最多扩展 I/O 数	512 进 512 出	
最多扩展 AD/DA	256 路 AD, 128 路 DA	
脉冲位数	32	
编码器位数	32	
速度加速度位数	32	
每轴运动缓冲数	128	
数组空间	40000	
程序空间	460KByte	
Flash 空间	128MByte	
电源输入	24V 直流输入 (控制器功耗 10W 内, 不用风扇散热), IO 24V 输入.	
通讯接口	RS232, RS485, 以太网, U 盘	
外形尺寸	226*127	

2.2 ZMC106S



ZMC106 具有 6 个轴，最长达 12 个虚拟轴。每个轴都可以配置为步进轴或编码器输入轴。ZMC106 可以通过扩展模块来少量扩展轴。

ZMC106 板上自带 24 个通用输入口，8 个通用输出口。

ZMC106 带 1 个 RS232 串口，1 个 RS485，1 个以太网接口。

ZMC106 带一个 U 盘接口。

ZMC106 带一个 CAN 总线接口，支持通过 ZCAN 协议来连接扩展模块。

2.2.1 电源/CAN 接口信号：

针脚号	名称	说明
1	GND	内部电源地
2	CANL	CAN 差分数据-
3	EARTH/SHIELD	安规地/屏蔽层
4	CANH	CAN 差分数据+
5	+24V	内部电源 24V 输入

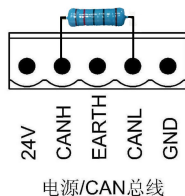
! 请把内部电源 24V 和外部 IO 电源 24V 分开供电，特别是现场电磁干扰严重的情况下，必须采用两个 24V 电源，或是一个能提供两路隔离 24V 输出的电源；当通过串口连接触摸屏时，触摸屏的电源使用内部电源 24V 来提供。

! 为通讯质量，请使用双绞屏蔽线，屏蔽层接地，控制器和扩展模块内部电源请使用同一个电源。控制器和扩展模块用不同电源供电时：控制器电源 GND 要连接扩展模块电源的

GND，否则可能烧坏 CAN 总线。



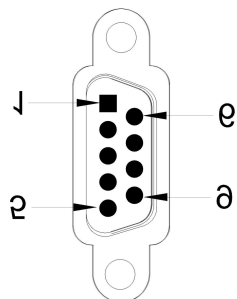
CAN 总线上链接多个控制器时，需要在最两边控制器的 CANL 与 CANH 端并接一个 120 欧姆的电阻。（见第三章接线参考）



2.2.2 RS485 接口信号:

针脚号	名称	说明
1	A	差分数据
2	B	差分数据
3	GND	电源地

2.2.3 RS232 接口信号:



针脚号	名称	说明
2	RXD	接收数据引脚
3	TXD	发送数据引脚
5	GND	电源地
9	DC5V	电源 5V 输出，可用于对文本屏供电



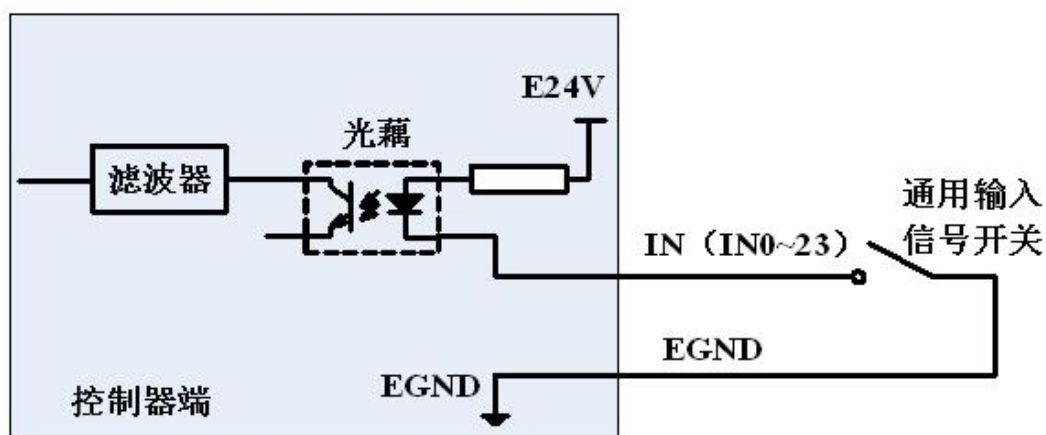
与电脑连接需要使用双母头的交叉线，2/3 交叉即可。

2.2.4 U 盘接口信号:

针脚号	名称	说明
-----	----	----

1	V	内部+5V 电源
2	D-	差分数据 D-
3	D+	差分数据 D+
4	GND	内部电源地

2.2.5 通用输入信号:



2.2.5.1 输入 0-7:

引脚号	名称	说明
1	EGND	I/O 电源地
2	EGND	I/O 电源地
3	IN0	输入 0 (锁存 A)
4	IN1	输入 1 (锁存 B)
5	IN2	输入 2
6	IN3	输入 3
7	IN4	输入 4
8	IN5	输入 5
9	IN6	输入 6
10	IN7	输入 7

输入 0 与输入 1 同时具有锁存输入 A 与锁存输入 B 的功能。

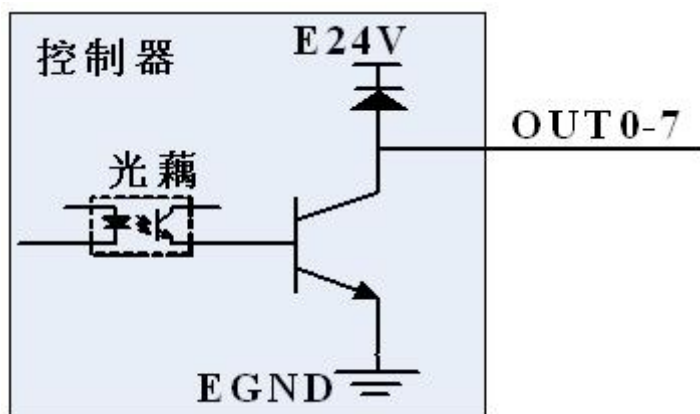
2.2.5.2 输入 8-15:

引脚号	名称	说明
1	EGND	I0 电源地
2	EGND	I0 电源地
3	IN8	输入 8
4	IN9	输入 9
5	IN10	输入 10
6	IN11	输入 11
7	IN12	输入 12
8	IN13	输入 13
9	IN14	输入 14
10	IN15	输入 15

2.2.5.3 输入 16-23:

引脚号	名称	说明
1	EGND	I0 电源地
2	EGND	I0 电源地
3	IN16	输入 16
4	IN17	输入 17
5	IN18	输入 18
6	IN19	输入 19
7	IN20	输入 20
8	IN21	输入 21
9	IN22	输入 22
10	IN23	输入 23

2.2.6 输出/IO 电源信号:



输出电路

引脚号	名称	说明
1	OUT7	输出 7
2	OUT6	输出 6
3	OUT5	输出 5
4	OUT4	输出 4
5	OUT3	输出 3
6	OUT2	输出 2
7	OUT1	输出 1
8	OUT0	输出 0
9	E24V	IO 电源正, 输入电源
10	EGND	IO 电源地



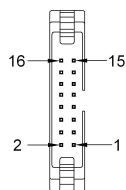
请把内部电源 24V 和外部 IO 电源 24V 分开供电，特别是现场电磁干扰严重的情况下，必须采用两个 24V 电源，或是一个能提供两路隔离 24V 输出的电源；当通过串口连接触摸屏时，触摸屏的电源使用内部电源 24V 来提供。

2.2.7 轴接口信号:

每个端子含两个轴信号接口，提供了 0V 和 +5V 输出，可以为编码器提供 5V 电源。ZMC106 的每个轴都可以配置为步进轴或编码器轴。

轴使用前，要通过 ATYPE 参数来配置轴的使用方式。

2.2.7.1 轴 0/1



引脚号	脉冲输出方式名称	编码器方式名称
1	PUL1+ (脉冲差分+)	EA1+ (编码器差分+)
2	PUL1- (脉冲差分-)	EA1- (编码器差分-)
3	DIR1+ (方向差分+)	EB1+ (编码器差分+)
4	DIR1- (方向差分-)	EB1- (编码器差分-)
5	内部 0V	内部 0V
6		EZ1+ (编码器差分+)
7		EZ1- (编码器差分-)
8	内部+5V 电源	内部+5V 电源
9	PULO+ (脉冲差分+)	EA0+ (编码器差分+)
10	PULO- (脉冲差分-)	EA0- (编码器差分-)
11	DIRO+ (方向差分+)	EB0+ (编码器差分+)
12	DIRO- (方向差分-)	EB0- (编码器差分-)
13	内部 0V	内部 0V
14		EZ0+ (编码器差分+)
15		EZ0- (编码器差分-)
16	内部+5V 电源	内部+5V 电源

2.2.7.2 轴 2/3

引脚号	脉冲输出方式名称	编码器方式名称
1	PUL3+ (脉冲差分+)	EA3+ (编码器差分+)
2	PUL3- (脉冲差分-)	EA3- (编码器差分-)
3	DIR3+ (方向差分+)	EB3+ (编码器差分+)
4	DIR3- (方向差分-)	EB3- (编码器差分-)
5	内部 0V	内部 0V
6		EZ3+ (编码器差分+)
7		EZ3- (编码器差分-)
8	内部+5V 电源	内部+5V 电源
9	PUL2+ (脉冲差分+)	EA2+ (编码器差分+)
10	PUL2- (脉冲差分-)	EA2- (编码器差分-)
11	DIR2+ (方向差分+)	EB2+ (编码器差分+)
12	DIR2- (方向差分-)	EB2- (编码器差分-)

13	内部 0V	内部 0V
14		EZ2+ (编码器差分+)
15		EZ2- (编码器差分-)
16	内部+5V 电源	内部+5V 电源

2.2.7.3 轴 4/5

针脚号	脉冲输出方式名称	编码器方式名称
1	PUL5+ (脉冲差分+)	EA5+ (编码器差分+)
2	PUL5- (脉冲差分-)	EA5- (编码器差分-)
3	DIR5+ (方向差分+)	EB5+ (编码器差分+)
4	DIR5- (方向差分-)	EB5- (编码器差分-)
5	内部 0V	内部 0V
6		EZ5+ (编码器差分+)
7		EZ5- (编码器差分-)
8	内部+5V 电源	内部+5V 电源
9	PUL4+ (脉冲差分+)	EA4+ (编码器差分+)
10	PUL4- (脉冲差分-)	EA4- (编码器差分-)
11	DIR4+ (方向差分+)	EB4+ (编码器差分+)
12	DIR4- (方向差分-)	EB4- (编码器差分-)
13	内部 0V	内部 0V
14		EZ4+ (编码器差分+)
15		EZ4- (编码器差分-)
16	内部+5V 电源	内部+5V 电源

2.2.7.4 低速差分脉冲口接线参考



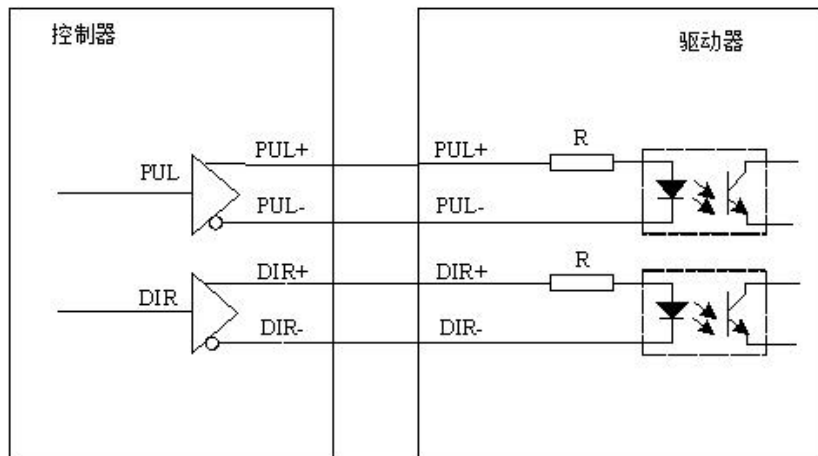
部分伺服驱动器不是光耦隔离的（例如松下经济性伺服），此时必须把 GND 和驱动器的 GND 连接上。



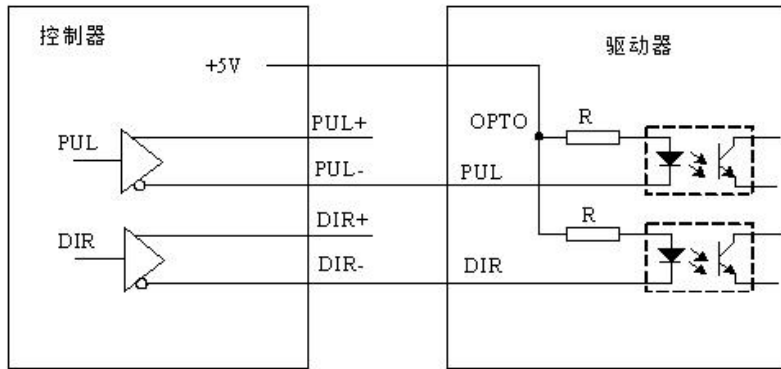
对步进方式连接交流伺服时，建议采用差分连接，抗干扰强。



与松下 A5 伺服低速差分脉冲口接线参考



差分连接方式

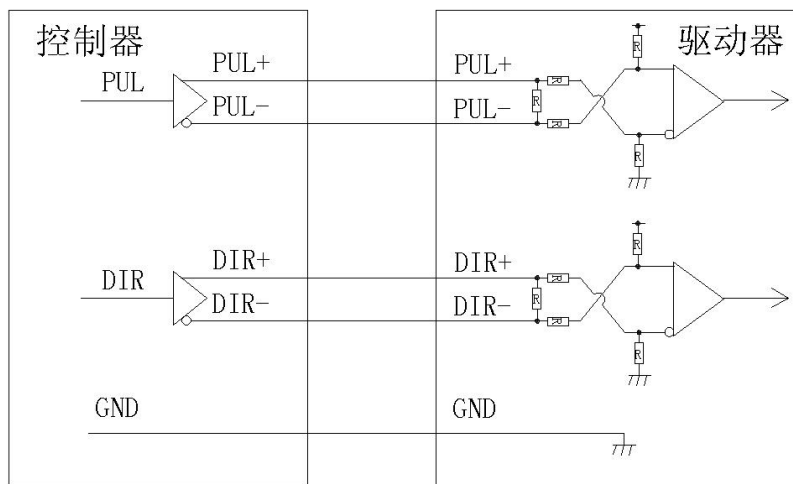


单端连接方式

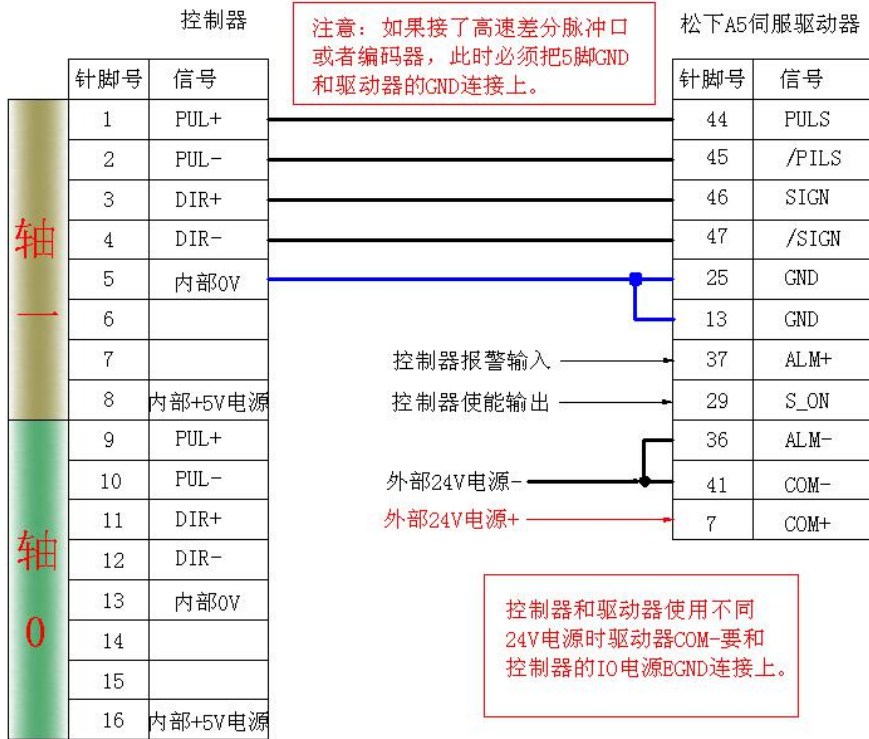
2.2.7.5 高速差分脉冲口接线参考



速度满足要求时优先使用低速差分脉冲口，使用高速差分脉冲接口时务必将控制器内部数字地连到驱动器高速脉冲口参考地。



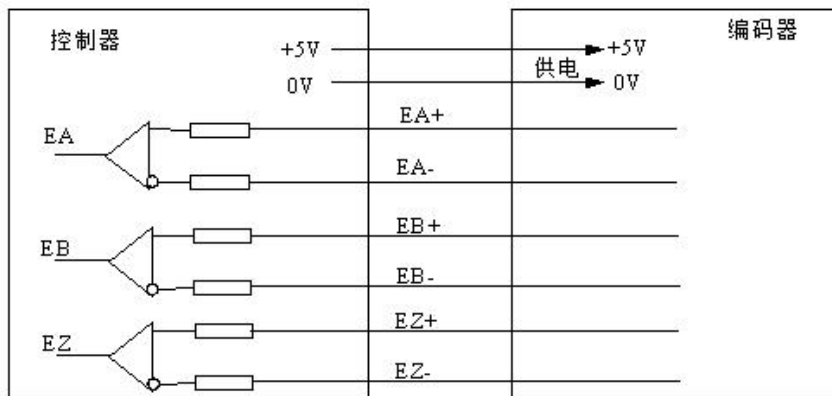
差分高速脉冲口连接方式



与松下 A5 伺服高速差分脉冲口连接

! 如果接了高速差分脉冲口或者编码器必须把 5 脚 GND 和驱动器 25 脚 GND 连接起来。

2.2.7.6 编码器接线参考



编码器连接方式

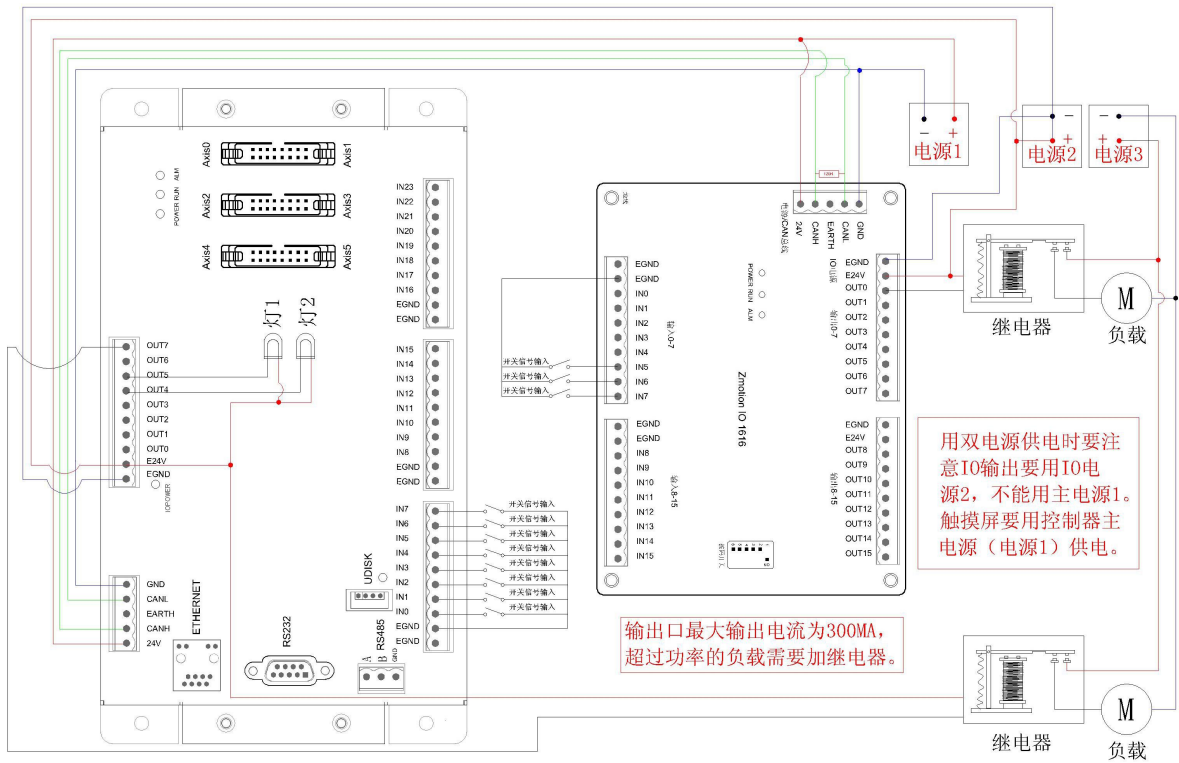


编码器接线参考

第三章 扩展模块

请参见《ZIO 扩展卡硬件手册》

3.1 扩展模块 CAN 总线、输入输出、电源接线参考：



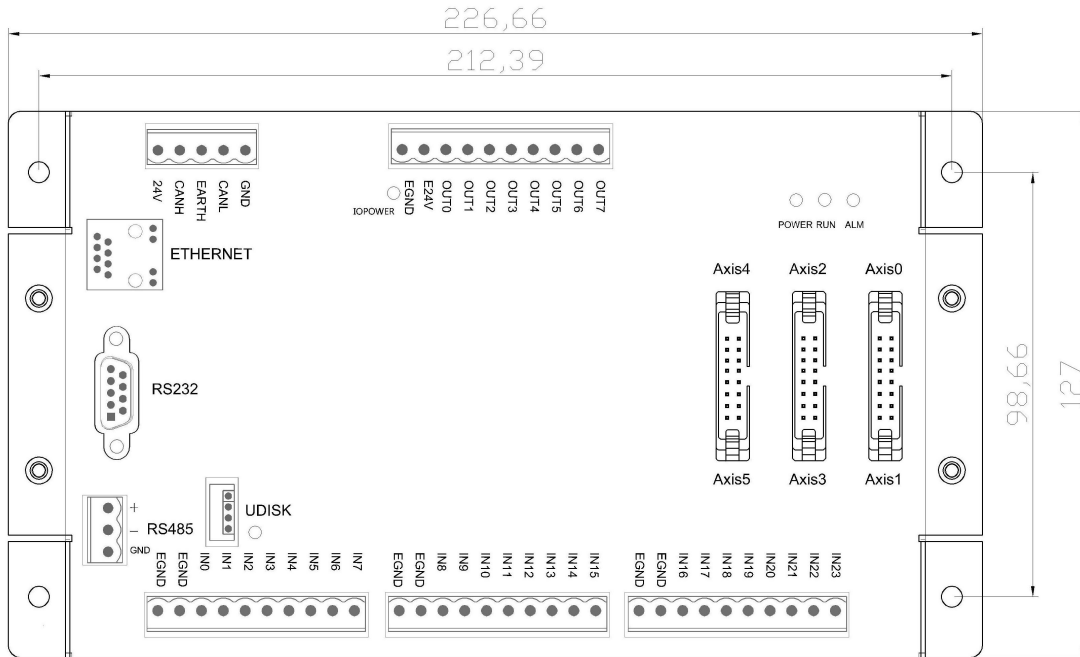
! CAN 总线上链接多个 ZIO 扩展模块时，需要在最末端的 ZIO 扩展模块 CANL 与 CANH 端并接一个 120 欧姆的电阻。

第四章 常见问题

问题	解决问题的建议
电机不转动。	<p>确认控制器的 ATYPE 有配置正确；</p> <p>确认脉冲发送方式和驱动器的输入脉冲方式是否匹配；</p> <p>确认是否有硬件限位，软件限位，ALM 信号起作用；</p> <p>可以用测试软件进行测试，观察脉冲计数等是否正常；</p>
控制器已经正常工作，正常发出脉冲，但电机不转动。	<p>检查驱动器和电机之间的连接是否正确，驱动器与控制器之间的接线是否接触良好。</p> <p>确保驱动器工作正常，没有出现报警。</p>
电机可以转动，但工作不正常。	<p>检查设置减速度和速度是否超过了设备极限；</p> <p>检查输出脉冲频率是否超过了驱动器的接收极限；</p> <p>检查控制器和驱动器是否正确接地，抗干扰措施是否做好；</p> <p>脉冲和方向信号输出端光电隔离电路中使用的限流电阻过大，工作电流偏小。</p>
能够控制电机，但电机出现振荡或是过冲。	<p>可能是驱动器参数设置不当，检查驱动器参数设置；</p> <p>应用软件中加减速时间和运动速度设置不合理。</p>
能够控制电机，但工作时，回原点定位不准。	<p>原点信号开关是否工作正常；</p> <p>原点信号是否受到干扰。</p>
限位信号不起作用。	<p>限位传感器工作不正常；</p> <p>限位传感器信号受干扰；</p>
扩展模块连接不上，扩展模块告警灯亮。	<p>检查 120 欧姆电阻是否有安装在两端；</p> <p>检查是否有多个扩展模块采用同样的 ID。</p>
输入口检测不到信号	<p>检查 I/O 电源有无供给；</p> <p>检查信号电平是否与输入口匹配。</p> <p>检查输入口编号是否与 I/O 板的 ID 相匹配。</p>
输出口操作时没有反应	<p>检查 I/O 电源有无供给；I/O 板上也要供 I/O 电源。</p> <p>检查输出口编号是否与 I/O 板的 ID 相匹配。</p>
电机走位有轻微偏差	<p>检查控制器内部电源和 I/O 口电源是否分开供电，两个电源地线不能连在一起。</p>

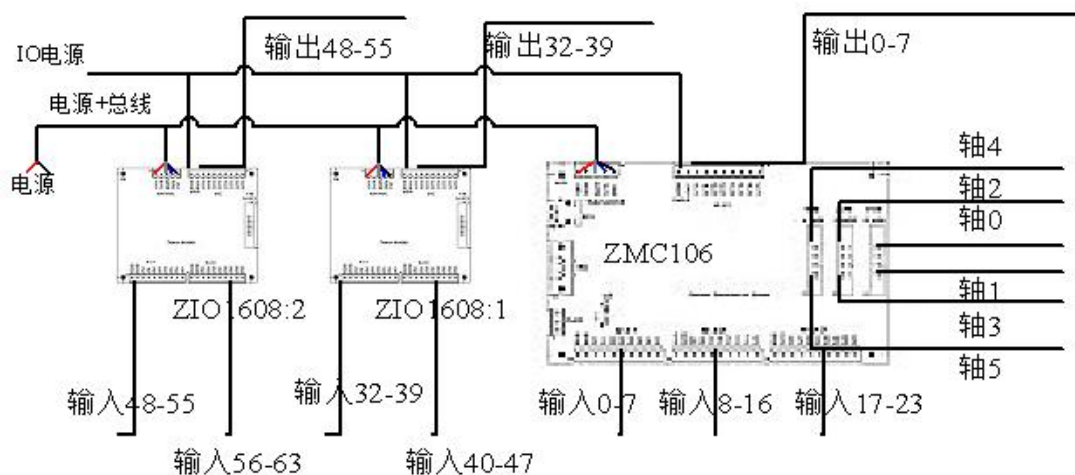
第五章 硬件安装

5.1 ZMC106S 安装



单位: mm 安装孔直径 4.5mm

5.2 参考接线图



! 请把内部电源 24V 和外部 IO 电源 24V 分开供电，特别是现场电磁干扰严重的情况下，必须采用两个 24V 电源，或是一个能提供两路隔离 24V 输出的电源；当通过串口连接触摸屏时，触摸屏的电源使用内部电源 24V 来提供。