

# XPLC864E 控制器硬件手册

Version 1.1

## 版 权 说 明

**Zmotion®**

本手册版权归深圳市正运动技术有限公司所有，未经正运动公司书面许可，任何人不得翻印、翻译和抄袭本手册中的任何内容。

涉及 ZMC 控制器软件的详细资料以及每个指令的介绍和例程，请参阅 ZBASIC 软件手册。

本手册中的信息资料仅供参考。由于改进设计和功能等原因，正运动公司保留对本资料的最终解释权！内容如有更改，恕不另行通知！



**调试机器要注意安全！请务必在机器中设计有效的安全保护装置，并在软件中加入出错处理程序，否则所造成的损失，正运动公司没有义务或责任对此负责。**

# 目 录

XPLC864E 控制器硬件手册.....	1
第一章 简介.....	1
1.1 连接配置.....	1
1.2 安装和编程.....	2
1.3 产品特点.....	2
第二章 硬件描述.....	3
2.1 XPLC864E 型号规格.....	3
2.2 XPLC864E.....	4
2.2.1 电源/CAN 接口信号: .....	5
2.2.2 RS232 接口信号: .....	5
2.2.3 RS485 接口信号: .....	6
2.2.4 通用输入信号: .....	6
2.2.4.1 输入 0-7: .....	6
2.2.4.2 输入 8-15: .....	7
2.2.4.3 输入 16-23: .....	7
2.2.4.4 输入 24-31/编码器信号: .....	7
2.2.5 输出 1-2/I0 电源信号:.....	8
2.2.6 输出 3-4/轴脉冲信号.....	9
2.2.7 接线方式.....	10
2.2.8 ADDA 信号.....	11
第三章 扩展模块.....	11
3.1 扩展模块 CAN 总线、输入输出、电源接线参考: .....	11
第四章 常见问题.....	12
第五章 硬件安装.....	13

# 第一章 简介

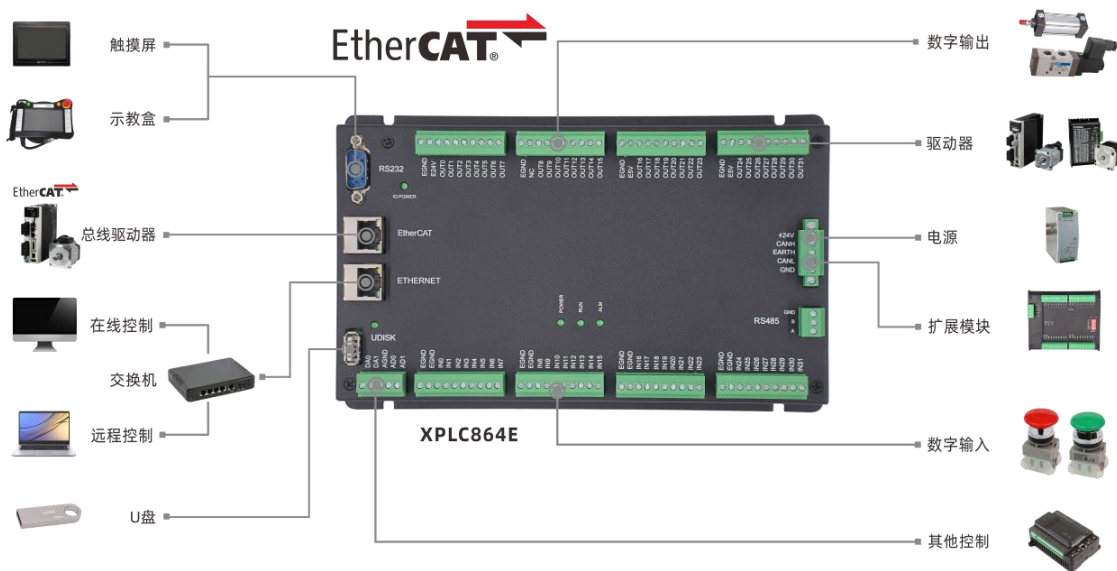
ZMC 是 ZMotion 运动控制器的简称。ZMotion 运动控制器可应用于各种需要脱机或联机运行的场合。

ZMC 支持最多达 12 轴直线插补、任意圆弧插补、空间圆弧、螺旋插补、电子凸轮、电子齿轮、同步跟随、虚拟轴设置等。

ZMC 支持多任务同时运行，同时可以在 PC 上直接仿真运行。

XPLC 是 ZMC 运动控制器集成梯形图和组态软件的产品。

## 1.1 连接配置

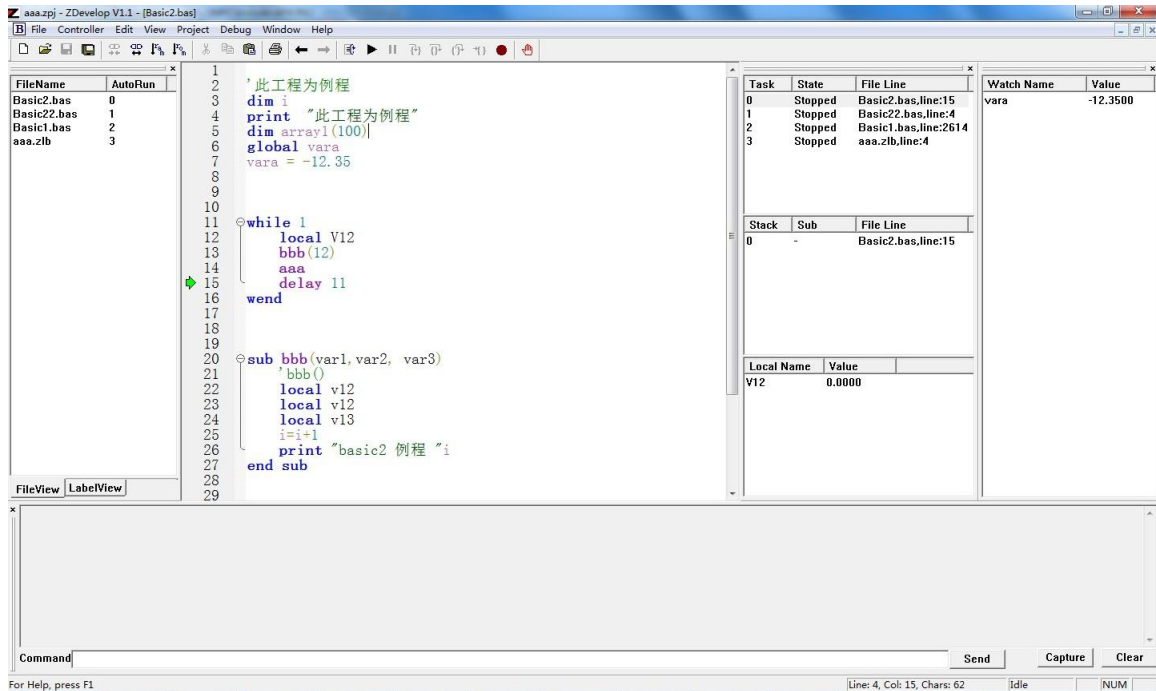


典型连接配置图

XPLC 运动控制器支持以太网，USB，CAN，485 等通讯接口，通过 CAN 总线可以连接各个扩展模块，从而扩展输入输出点数或运动轴 (CAN 总线两端需要并接 120 欧姆的电阻)。

XPLC 运动控制器支持 U 盘保存或读取数据。

## 1.2 安装和编程



ZDevelop 开发环境

XPLC 控制器通过 ZDevelop 开发环境来编程, ZDevelop 是一个很方便的编程、编译和调试环境。ZDevelop 可以通过串口、485、USB 或以太网与控制器建立连接。

应用程序可以使用 VC, VB, VS, C++Builder, C#, 等软件来开发。调试时可以把 ZDevelop 软件同时连接到控制器, 程序运行时需要动态库 zmotion.dll

XPLC 编程可以采用 ZBasic 语言、梯形图, 多个程序可以同时运行。



XPLC 的梯形图和组态软件需要使用 ZDevelop v2.68 以上版本。

## 1.3 产品特点

- 最多达 12 轴运动控制。
- EtherCAT 最快 1ms 的刷新周期。
- 脉冲输出模式: 方向/脉冲或双脉冲。
- 支持编码器位置测量, 可以配置为手轮输入模式。
- 每轴最大输出脉冲频率 500kHz
- 通过 CAN 总线, 最多可扩展到 512 个隔离输入或输出口。
- 轴正负限位信号口/原点信号口可以随意配置为任何输入口。
- OUT28-31 输出口最大输出电流可达 300mA, 可直接驱动部分电磁阀。

- 支持最多达 12 轴直线插补、任意圆弧插补、螺旋插补。
- 支持电子凸轮、电子齿轮、位置锁存、同步跟随、虚拟轴等功能。
- 支持 ZBasic 多文件多任务编程。
- 多种程序加密手段，保护客户的知识产权。

## 第二章 硬件描述

本文的 XPLC864E 是 XPLC664E/ XPLC864E 等控制器的统称，所有本系列控制器的接线和尺寸一致。

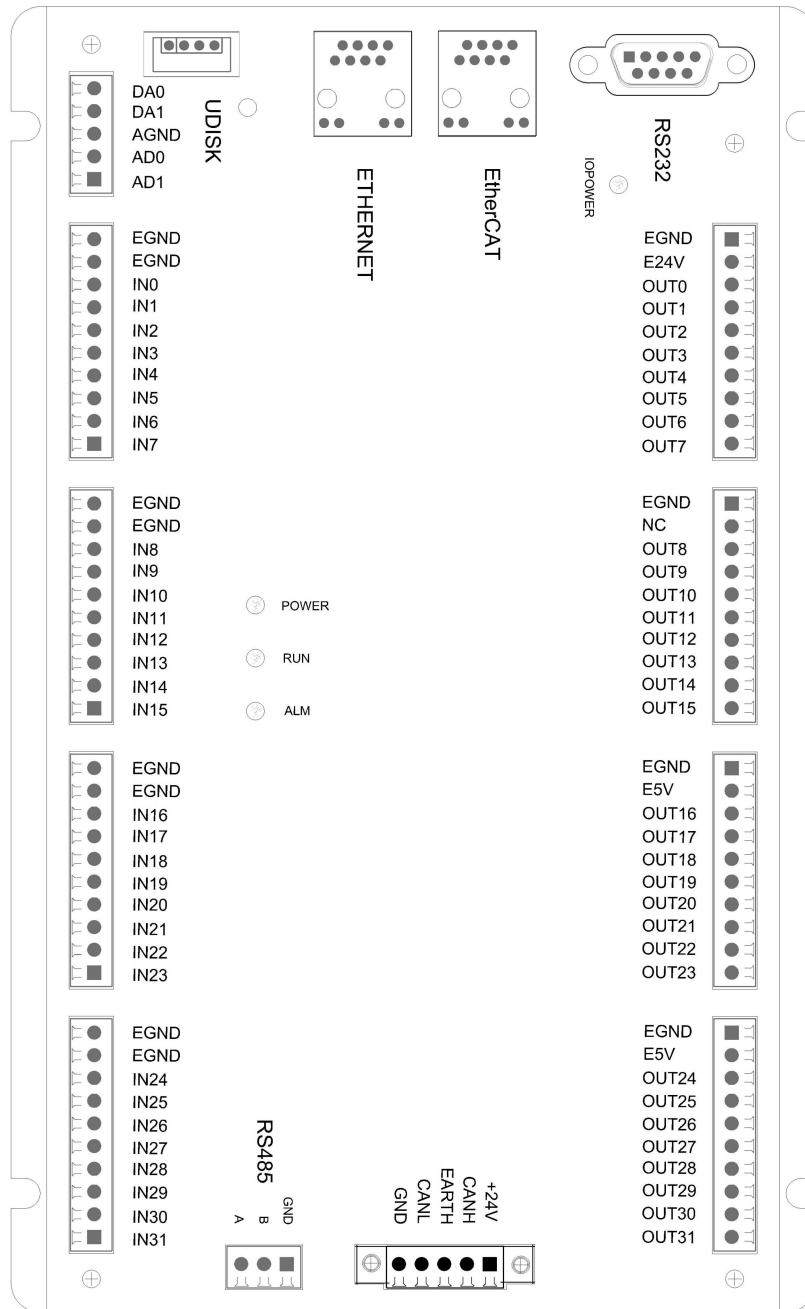
### 2.1 XPLC864E 型号规格

	XPLC664E	XPLC864E	XPLC864E-0
基本轴数	6	8	8
最多扩展轴数	12	12	12
基本轴类型	EtherCAT+ 脉冲轴共 6 个，2 个编码器轴	EtherCAT+ 脉冲轴共 8 个，2 个编码器轴	EtherCAT+ 脉冲轴共 8 个，2 个编码器轴
内部 IO 数	32 进 32 出(与轴信号通用)	32 进 32 出(与轴信号通用)	32 进 32 出(与轴信号通用)
内部 DA	2AD/2DA	2AD/2DA	无
最多扩展 IO 数	512 进 512 出	512 进 512 出	512 进 512 出
最多扩展 AD/DA	256 路 AD, 128 路 DA	256 路 AD, 128 路 DA	256 路 AD, 128 路 DA
脉冲位数	32	32	32
编码器位数	32	32	32
速度加速度位数	32	32	32
脉冲最高速率	500Khz	500Khz	100KHz
每轴运动缓冲数	128	128	32
数组空间	160000	160000	20000
VR 个数	1024	1024	1024
程序空间	2MByte	2MByte	2MByte
Flash 空间	128MByte (1000 个块)	128MByte (1000 个块)	8MByte (128 个块)
电源输入	24V 直流输入, I024V 输入。	24V 直流输入, I024V 输入。	24V 直流输入, I024V 输入。
通讯接口	RS232, RS485, 网口 CAN	RS232, RS485, 网口 CAN	RS232, RS485, 网口 CAN
外形尺寸	219*135	219*135	219*135



XPLC864E-0 类型不支持各种插补，不支持同步和电子凸轮。

## 2.2 XPLC864E



XPLC864E 带一个 EtherCAT 接口，可以连接 8 个总线轴。

XPLC864E 具有 8 个单端脉冲轴，另带 2 个单端编码器。

XPLC864E 板上自带 32 个通用输入口，32 个通用输出口（脉冲和输出共用。编码器和输入共用）。

XPLC864E 带 1 个 RS232 串口，1 个 RS485, 1 个网口，1 个 U 盘接口。

XPLC864E 带一个 CAN 总线接口，支持通过 ZCAN 协议来连接扩展模块。

XPLC864E 支持 2 路 AD 和 2 路 DA (0-10V)。

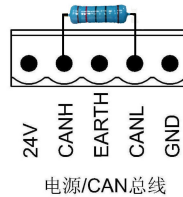
## 2.2.1 电源/CAN 接口信号:

针脚号	名称	说明
1	GND	内部电源地
2	CANL	CAN 差分数据-
3	EARTH/SHIELD	安规地/屏蔽层
4	CANH	CAN 差分数据+
5	+24V	内部电源 24V 输入

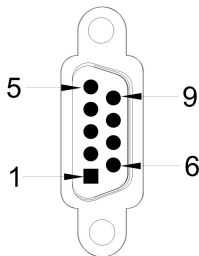
**!** 请把内部电源 24V 和外部 IO 电源 24V 分开供电，特别是现场电磁干扰严重的情况下，必须采用两个 24V 电源，或是一个能提供两路隔离 24V 输出的电源；当通过串口连接触摸屏时，触摸屏的电源使用内部电源 24V 来提供。

**!** 为通讯质量，请使用双绞屏蔽线，屏蔽层接地，控制器和扩展模块内部电源请使用同一个电源。 控制器和扩展模块用不同电源供电时：控制器电源 GND 要连接扩展模块电源的 GND，否则可能烧坏 CAN 总线。

**!** CAN 总线上链接多个控制器或 IO 板时，需要在最两边的 CANL 与 CANH 端并接一个 120 欧姆的电阻。



## 2.2.2 RS232 接口信号:



针脚号	名称	说明
2	RXD	接收数据引脚
3	TXD	发送数据引脚
5	GND	电源地
9	DC5V	电源 5V 输出，可用于对文本屏供电

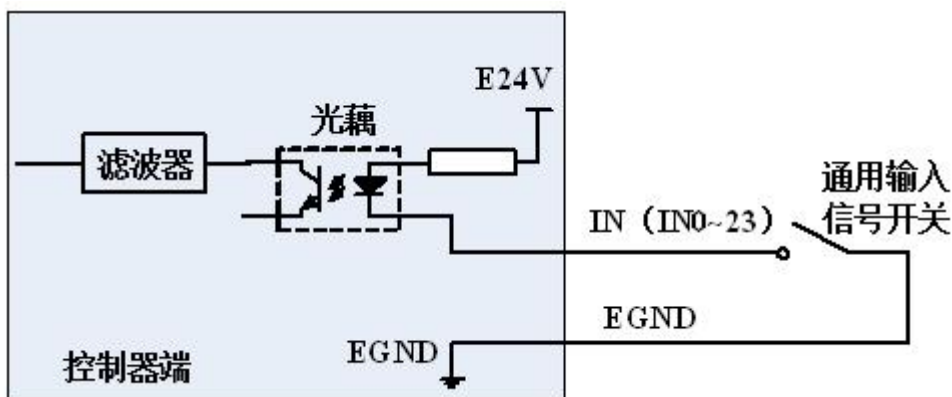


 与电脑连接需要使用双母头的交叉线。需要 24V 供电的触摸屏和示教盒，不能从此取电。

### 2.2.3 RS485 接口信号:

针脚号	名称	说明
1	A	差分数据
2	B	差分数据
3	GND	电源地

### 2.2.4 通用输入信号:



#### 2.2.4.1 输入 0-7:

针脚号	名称	说明
1	EGND	I0 电源地
2	EGND	I0 电源地
3	IN0	输入 0 (锁存 A)
4	IN1	输入 1 (锁存 B)
5	IN2	输入 2
6	IN3	输入 3
7	IN4	输入 4
8	IN5	输入 5
9	IN6	输入 6
10	IN7	输入 7

输入 0 与输入 1 同时具有锁存输入 A 与锁存输入 B 的功能。

### 2.2.4.2 输入 8-15:

引脚号	名称	说明
1	EGND	I0 电源地
2	EGND	I0 电源地
3	输入 8	输入 8
4	输入 9	输入 9
5	输入 10	输入 10
6	输入 11	输入 11
7	输入 12	输入 12
8	输入 13	输入 13
9	输入 14	输入 14
10	输入 15	输入 15

输入 0 与输入 1 同时具有锁存输入 A 与锁存输入 B 的功能。

### 2.2.4.3 输入 16-23:

引脚号	名称	说明
1	EGND	I0 电源地
2	EGND	I0 电源地
3	IN16	输入 16
4	IN17	输入 17
5	IN18	输入 18
6	IN19	输入 19
7	IN20	输入 20
8	IN21	输入 21
9	IN22	输入 22
10	IN23	输入 23

输入 0 与输入 1 同时具有锁存输入 A 与锁存输入 B 的功能。

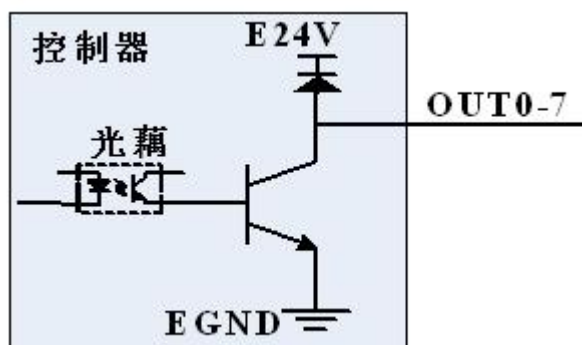
### 2.2.4.4 输入 24-31/编码器信号:

引脚号	名称	说明	其他功能
1	EGND	I0 电源地	
2	EGND	I0 电源地	
3	IN24	输入 24	
4	IN25	输入 25	
5	IN26	输入 26	EZ1

6	IN27	输入 27	EB1
7	IN28	输入 28	EA1
8	IN29	输入 29	EZ0
9	IN30	输入 30	EB0
10	IN31	输入 31	EA0

⚠ 只能使用 24V 编码器。

## 2.2.5 输出 1-2/IO 电源信号:



输出电路

引脚号	名称	说明
1	EGND	IO 电源地
2	E24V	IO 电源 24V
3	OUT0	输出 0
4	OUT1	输出 1
5	OUT2	输出 2
6	OUT3	输出 3
7	OUT4	输出 4
8	OUT5	输出 5
9	OUT6	输出 6
10	OUT7	输出 7

### 输出 2 端子:

引脚号	名称	说明
1	EGND	IO 电源地
2	NC	悬空
3	OUT8	输出 8
4	OUT9	输出 9
5	OUT10	输出 10
6	OUT11	输出 11

7	OUT12	输出 12
8	OUT13	输出 13
9	OUT14	输出 14
10	OUT15	输出 15



请把内部电源 24V 和外部 IO 电源 24V 分开供电，特别是现场电磁干扰严重的情况下。

## 2.2.6 输出 3-4/轴脉冲信号

针脚号	名称	说明	其他功能
1	EGND	IO 电源地	
2	E5V	IO 电源生成的 5V 电源，输出，<300MA.	
3	OUT16	输出 16	DIR7
4	OUT17	输出 17	PUL7
5	OUT18	输出 18	DIR6
6	OUT19	输出 19	PUL6
7	OUT20	输出 20	DIR5
8	OUT21	输出 21	PUL5
9	OUT22	输出 22	DIR4
10	OUT23	输出 23	PUL4

输出 4 端子：

针脚号	名称	说明	其他功能
1	EGND	IO 电源地	
2	E5V	IO 电源生成的 5V 电源，输出，<300MA.	
3	OUT24	输出 24	DIR3
4	OUT25	输出 25	PUL3
5	OUT26	输出 26	DIR2
6	OUT27	输出 27	PUL2
7	OUT28	500MA 大电流输出 28	DIR1
8	OUT29	500MA 大电流输出 29	PUL1
9	OUT30	500MA 大电流输出 30	DIR0
10	OUT31	500MA 大电流输出 31	PUL0



脉冲口可以使用 E5V 共阳极输出或 E24V 共阳极输出。



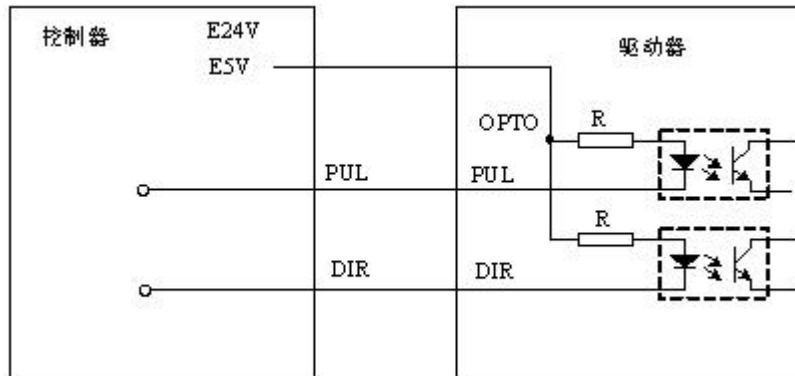
对应轴配置虚拟轴（atype=0）时，为普通输出口，否则为轴信号。



OUT28-31 最大输出电流 500MA，OUT0-27 最大输出电流 300MA。

## 2.2.7 接线方式

 普通输出口作为脉冲口，所以是外部电源，部分驱动器是 24V 接口的，可以 OPTO 直接接 24V。



单端连接方式



与松下 A5 单端接线参考

## 2.2.8 ADDA 信号

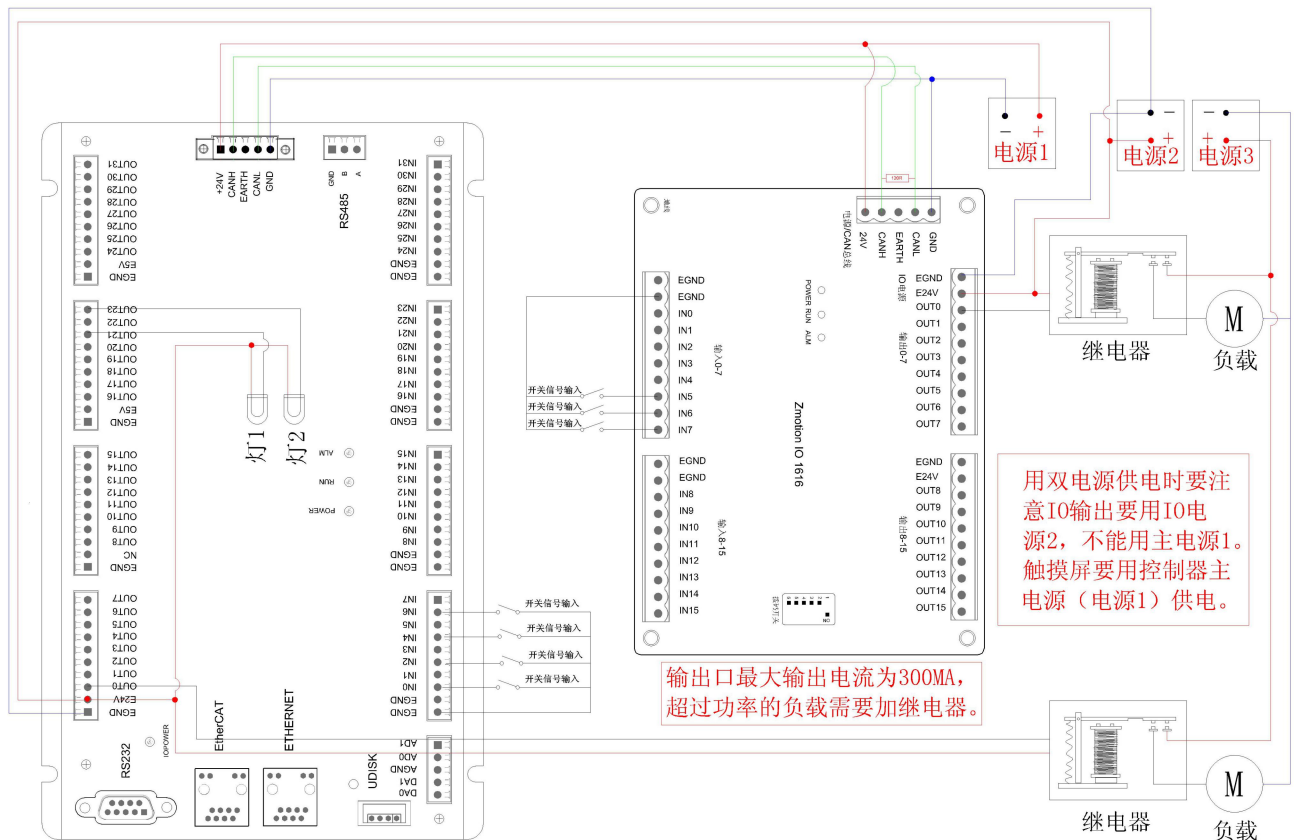
针脚号	名称	说明
1	AOUT0	0-10V 模拟输出口 0
2	AOUT1	0-10V 模拟输出口 1
3	AGND	模拟口 GND
4	AIN0	0-10V 模拟输入口 0
5	AIN1	0-10V 模拟输入口 1

 XPLC864E 内部 ADDA 采用了内部电源。

## 第三章 扩展模块

请参见《ZIO 扩展卡硬件手册》

### 3.1 扩展模块 CAN 总线、输入输出、电源接线参考：



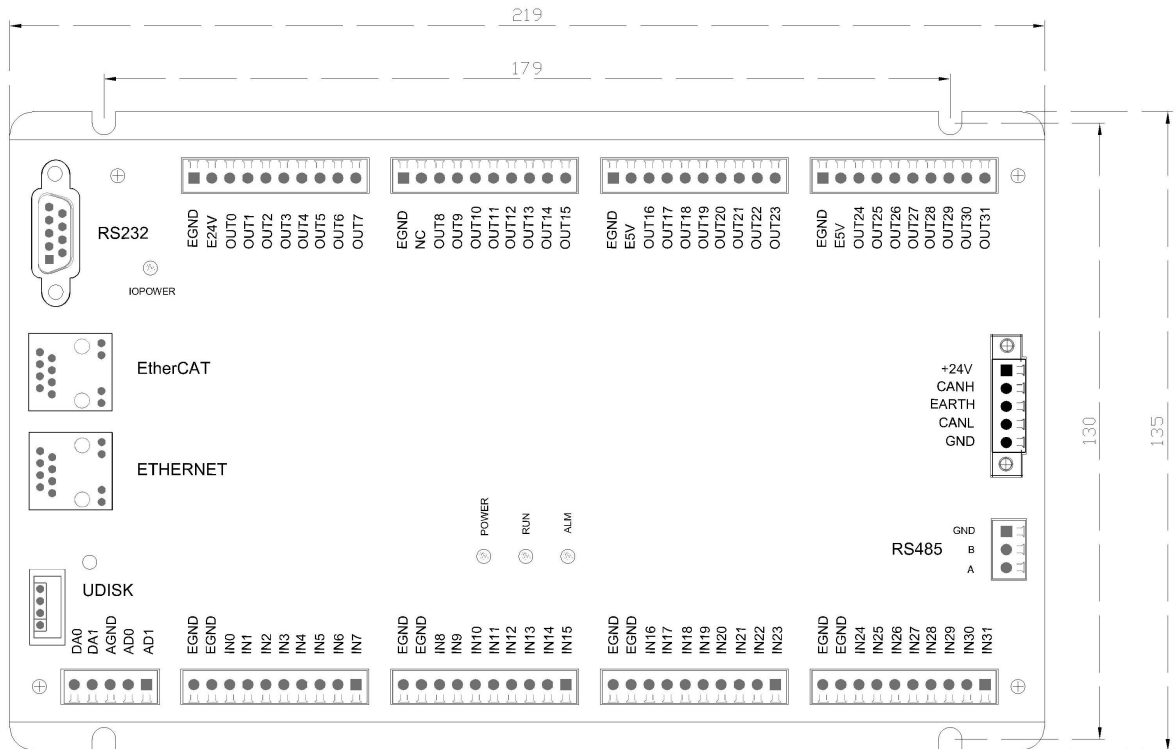


CAN 总线上链接多个 ZIO 扩展模块时，需要在最末端的 ZIO 扩展模块 CANL 与 CANH 端并接一个 120 欧姆的电阻。

## 第四章 常见问题

问题	解决问题的建议
电机不转动。	<p>确认控制器的 ATYPE 有配置正确；</p> <p>确认脉冲发送方式和驱动器的输入脉冲方式是否匹配；</p> <p>确认是否有硬件限位，软件限位，ALM 信号起作用；</p> <p>可以用测试软件进行测试，观察脉冲计数等是否正常；</p>
控制器已经正常工作，正常发出脉冲，但电机不转动。	<p>检查驱动器和电机之间的连接是否正确，驱动器与控制器之间的接线是否接触良好。</p> <p>确保驱动器工作正常，没有出现报警。</p>
电机可以转动，但工作不正常。	<p>检查设置减速度和速度是否超过了设备极限；</p> <p>检查输出脉冲频率是否超过了驱动器的接收极限；</p> <p>检查控制器和驱动器是否正确接地，抗干扰措施是否做好；</p> <p>脉冲和方向信号输出端光电隔离电路中使用的限流电阻过大，工作电流偏小。</p>
能够控制电机，但电机出现振荡或是过冲。	<p>可能是驱动器参数设置不当，检查驱动器参数设置；</p> <p>应用软件中加减速时间和运动速度设置不合理。</p>
能够控制电机，但工作时，回原点定位不准。	<p>原点信号开关是否工作正常；</p> <p>原点信号是否受到干扰。</p>
限位信号不起作用。	<p>限位传感器工作不正常；</p> <p>限位传感器信号受干扰；</p>
扩展模块连接不上，扩展模块告警灯亮。	<p>检查 120 欧姆电阻是否有安装在两端；</p> <p>检查是否有多个扩展模块采用同样的 ID。</p>
输入口检测不到信号	<p>检查 I/O 电源有无供给；</p> <p>检查信号电平是否与输入口匹配。</p> <p>检查输入口编号是否与 I/O 板的 ID 相匹配。</p>
输出口操作时没有反应	<p>检查 I/O 电源有无供给；I/O 板上也要供 I/O 电源。</p> <p>检查输出口编号是否与 I/O 板的 ID 相匹配。</p>
电机一段时间运行后会突然乱动。	<p>检查驱动器说明书是否要求 GND 相连。</p>

# 第五章 硬件安装



单位: mm 安装孔直径 4.5mm 控制器的总高度 45mm