

EI01616 总线扩展卡硬件手册

Version 1.1

版 权 说 明



本手册版权归深圳市正运动技术有限公司所有，未经正运动公司书面许可，任何人不得翻印、翻译和抄袭本手册中的任何内容。

涉及 EIO 控制器软件的详细资料以及每个指令的介绍和例程，请参阅 ZBASIC 软件手册。

本手册中的信息资料仅供参考。由于改进设计和功能等原因，正运动公司保留对本资料的最终解释权！内容如有更改，恕不另行通知！



调试机器要注意安全！请务必在机器中设计有效的安全保护装置，并在软件中加入出错处理程序，否则所造成的损失，正运动公司没有义务或责任对此负责。

目 录

EIO1616 总线扩展卡硬件手册.....	1
第一章 简介.....	1
第二章 硬件描述.....	1
2.1 EIO1616 规格.....	1
2.1.1 电源接口信号:	2
2.1.2 电源、输入、输出接线参考:	2
2.1.3 通用输入信号:	3
2.1.3.1 输入 0-7:	3
2.1.3.2 输入 8-15:	3
2.1.4 输出/IO 电源信号.....	4
2.1.4.1 输出 0-7:	4
2.1.4.2 输出 8-15:	4
2.1.5 IO 起始编号设置.....	5
第三章 硬件安装.....	6
3.1 EIO1616 安装.....	6

第一章 简介

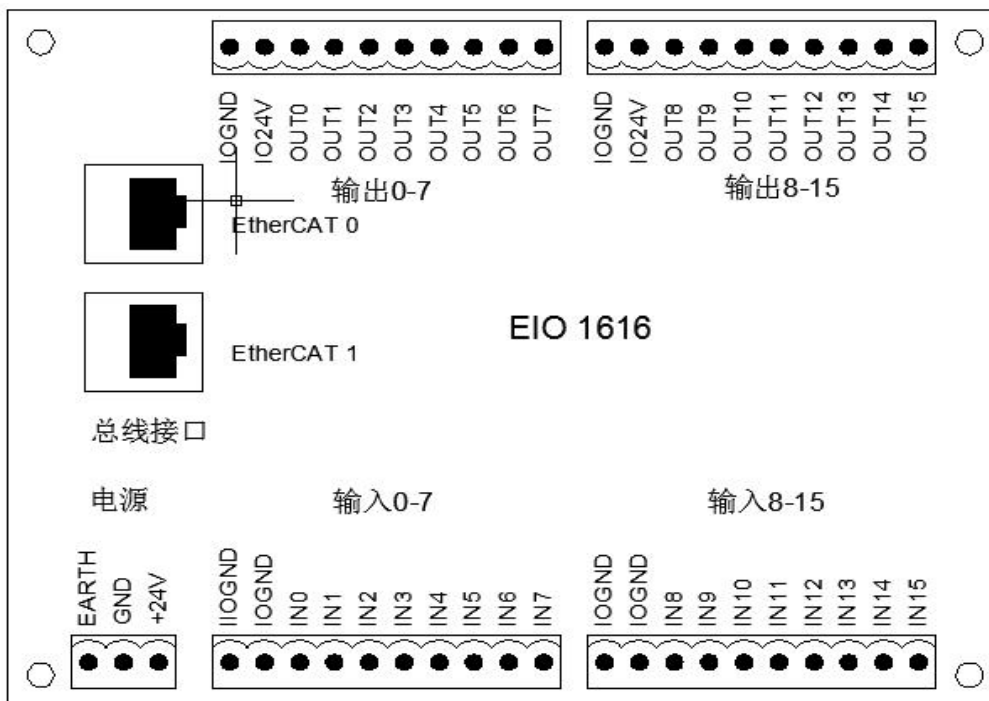
ZMC 是 ZMotion 运动控制器的简称。ZMotion 运动控制器可用于可应用于各种需要脱机或联机运行的场合。

EIO 扩展模块是 EtherCAT 总线控制器使用的扩展模块，当 IO 等资源不够的时候，需要增加扩展模块，控制器可以同时连接多个扩展模块，扩展模块通过总线连接，每个扩展模块有唯一的地址，从 0 开始。控制器上程序只需通过 IO 编号就可以访问到扩展模块上的资源，IO 编号通过总线指令 NODE_IO 来设置。

第二章 硬件描述

! EIO1616 扩展卡采用双电源供电，ECI/ZMC 部分控制器采用单电源供电，此时扩展卡两路电源共一路即可。

2.1 EIO1616 规格



EIO1616 带 16 个通用输入口，16 个通用输出口。

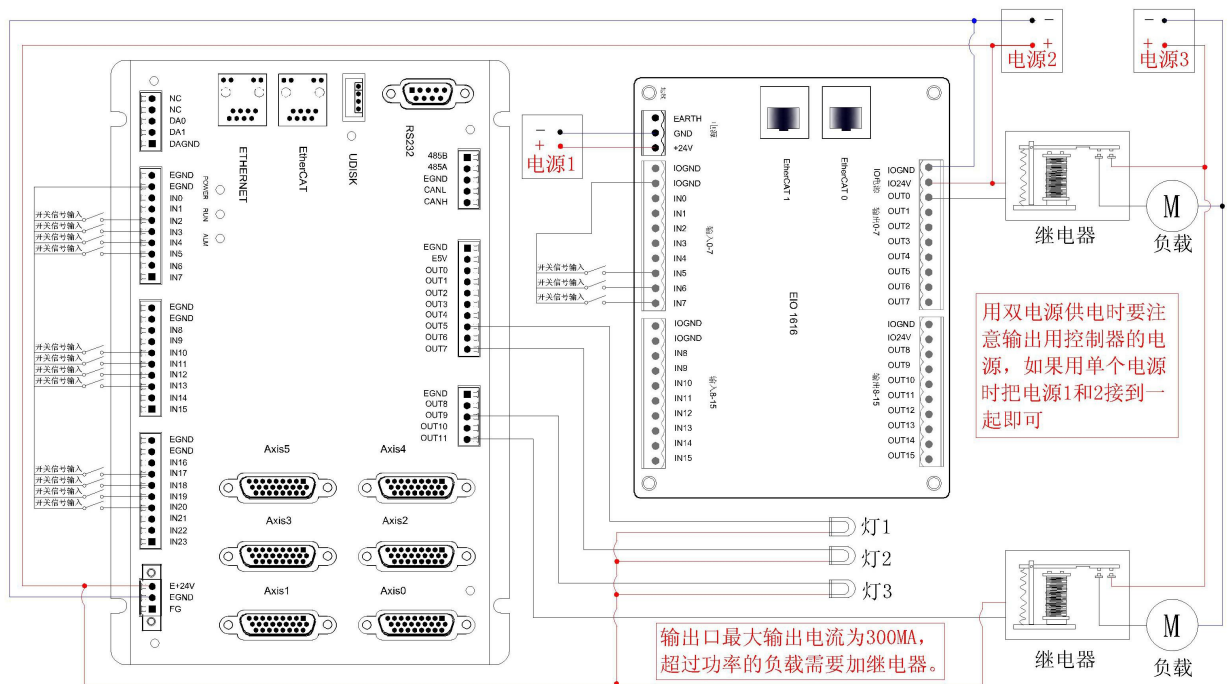
EIO1616 带两个 EtherCAT 总线接口，一个连接主控制器，另一个连接驱动设备或下一级扩展板。

2.1.1 电源接口信号:

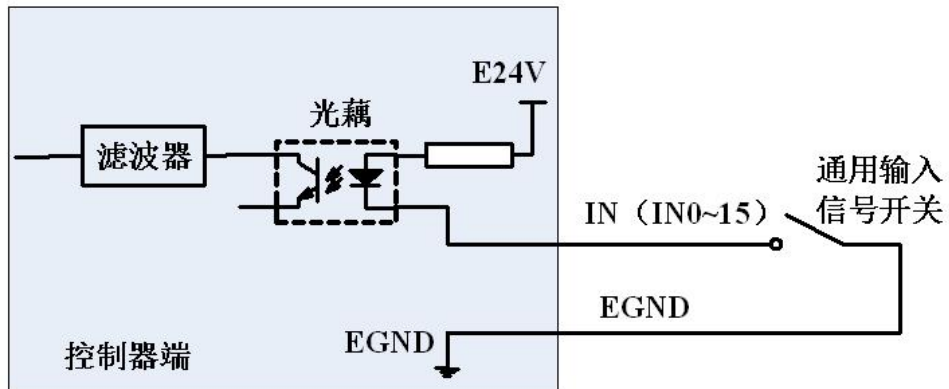
针脚号	名称	说明
1	EARTH	安规地
2	GND	内部电源地
3	+24V	内部电源 24V 输入

! 请把内部电源 24V 和外部 IO 电源 24V 分开供电，特别是现场电磁干扰严重的情况下，必须采用两个 24V 电源，或是一个能提供两路隔离 24V 输出的电源。

2.1.2 电源、输入、输出接线参考:



2.1.3 通用输入信号:



2.1.3.1 输入 0-7:

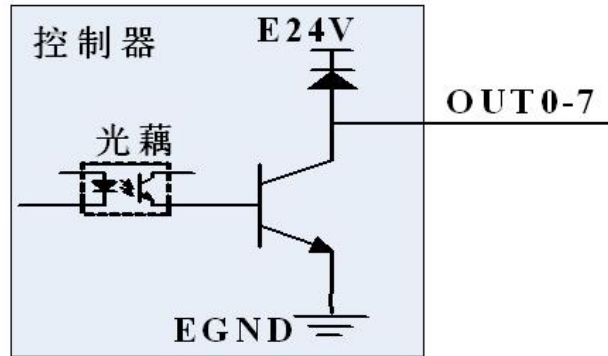
引脚号	名称	说明
1	I0GND	I0 电源地
2	I0GND	I0 电源地
3	IN0	输入 0
4	IN1	输入 1
5	IN2	输入 2
6	IN3	输入 3
7	IN4	输入 4
8	IN5	输入 5
9	IN6	输入 6
10	IN7	输入 7

2.1.3.2 输入 8-15:

引脚号	名称	说明
1	I0GND	I0 电源地
2	I0GND	I0 电源地
3	IN8	输入 8
4	IN9	输入 9
5	IN10	输入 10
6	IN11	输入 11

7	IN12	输入 12
8	IN13	输入 13
9	IN14	输入 14
10	IN15	输入 15

2.1.4 输出/IO 电源信号



输出电路

2.1.4.1 输出 0-7:

引脚号	名称	说明
1	I0GND	I0 电源地
2	I024V	I0 电源正, 输入电源
3	OUT0	输出 0
4	OUT1	输出 1
5	OUT2	输出 2
6	OUT3	输出 3
7	OUT4	输出 4
8	OUT5	输出 5
9	OUT6	输出 6
10	OUT7	输出 7

2.1.4.2 输出 8-15:

引脚号	名称	说明
1	I0GND	I0 电源地
2	I024V	I0 电源正, 输入电源

3	OUT8	输出 8
4	OUT9	输出 9
5	OUT10	输出 10
6	OUT11	输出 11
7	OUT12	输出 12
8	OUT13	输出 13
9	OUT14	输出 14
10	OUT15	输出 15

 **OUT0-7 接口的外部 24V 电源与 OUT8-15 接口的外部 24V 可只用输入一个即可。**

 **请把内部电源 24V 和外部 IO 电源 24V 分开供电，特别是现场电磁干扰严重的情况下。**

2.1.5 IO 起始编号设置

EIO 板不同于 ZIO 板通过拨码开关设置 IO 的编号，EIO 板通过总线命令 NODE_IO 来设置 IO 编号。

NODE_IO 使用语法：NODE_IO(slot, node)=iostart

slot, 控制器总线槽位号，省缺 0

node, 设备编号，从 0 开始，0-

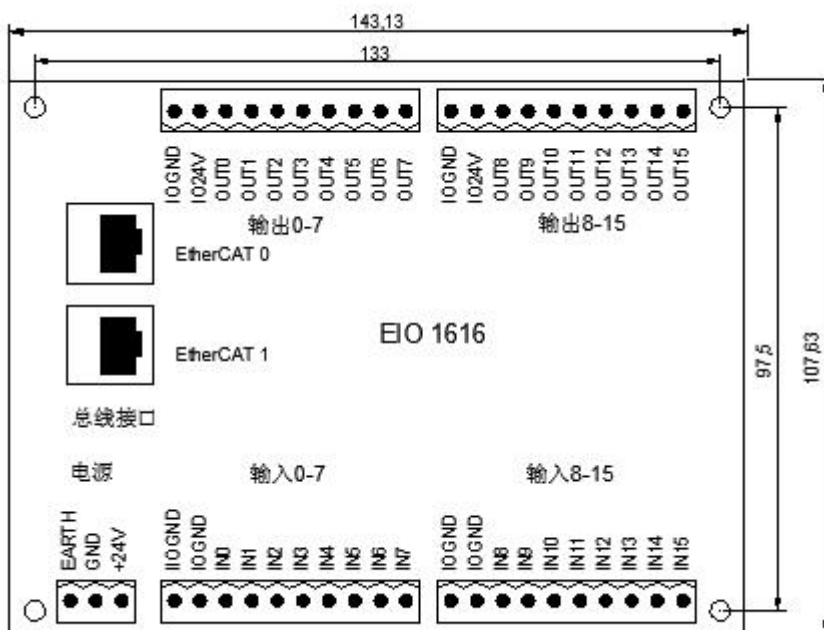
iostart, 要设置的 IO 起始编号，单个设备的输入输出起始编号一样

注意，NODE_IO 指令只会讲 IO 编号设为 8 的倍数，0、8、16、24、32...，若 iostart 输入 30，将设置为 24。若扩展 IO 编号与控制器自身 IO 重合，二者将同时起作用，不建议这么做。

可以通过查看控制器状态获得控制器自身的最大 IO 口编号，再使用 NODE_IO 指令设置。

第三章 硬件安装

3.1 EIO1616 安装



单位：毫米 安装孔直径 3.5mm